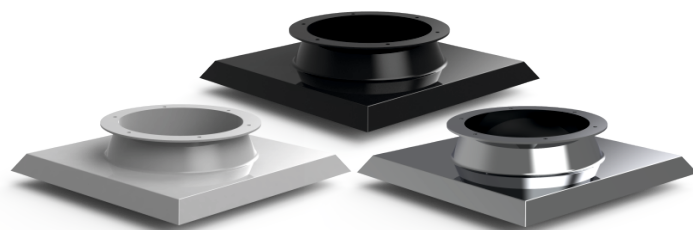
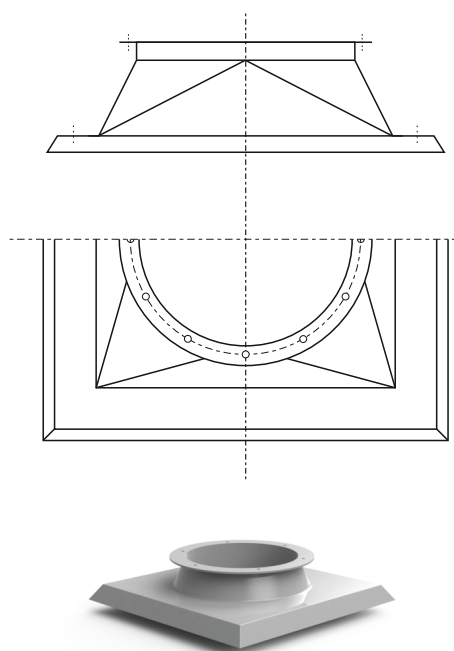


PODSTAWY DACHOWE

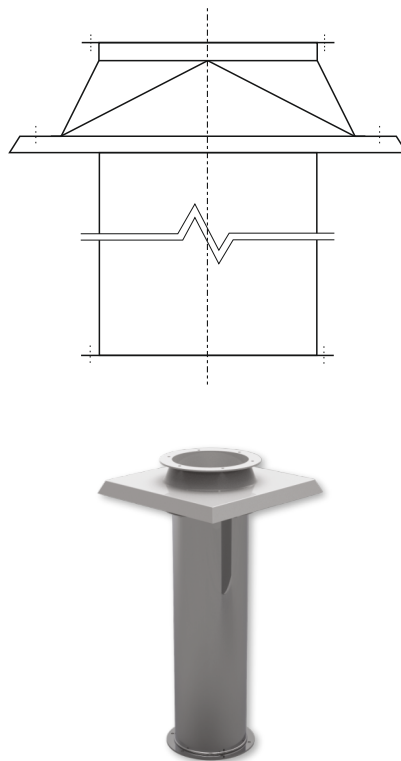


WARIANTY MONTAŻOWE

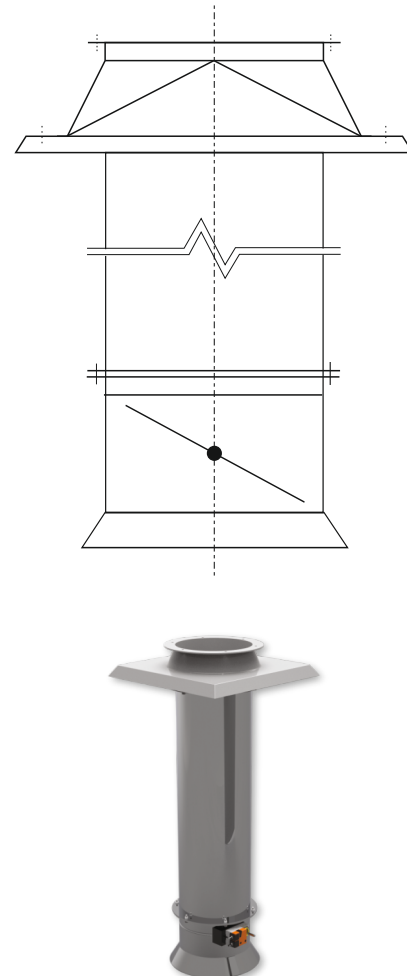
typ B/I



typ B/II



typ B/III



PODSTAWY DACHOWE

WARIANTY MONTAŻOWE

Podstawa dachowa laminat
z kanałem wentylacyjnym
ocynk / blacha kwasoodporna



Podstawa dachowa
ocynk / blacha kwasoodporna
z kanałem wentylacyjnym
ocynk / blacha kwasoodporna



Podstawa dachowa przeciwybuchowa
z kanałem wentylacyjnym
ocynk / blacha kwasoodporna



Podstawa dachowa laminat
z kanałem wentylacyjnym
ocynk / blacha kwasoodporna
i przepustnicą
ocynk / blacha kwasoodporna



Podstawa dachowa
ocynk / blacha kwasoodporna
z kanałem wentylacyjnym
ocynk / blacha kwasoodporna
i przepustnicą
ocynk / blacha kwasoodporna



Podstawa dachowa przeciwybuchowa
z kanałem wentylacyjnym
ocynk / blacha kwasoodporna
i przepustnicą
ocynk / blacha kwasoodporna

