



# WYWIETRZNIKI GRAWITACYJNE WLO

## INFORMACJA OGÓLNA

### PRZEZNACZENIE

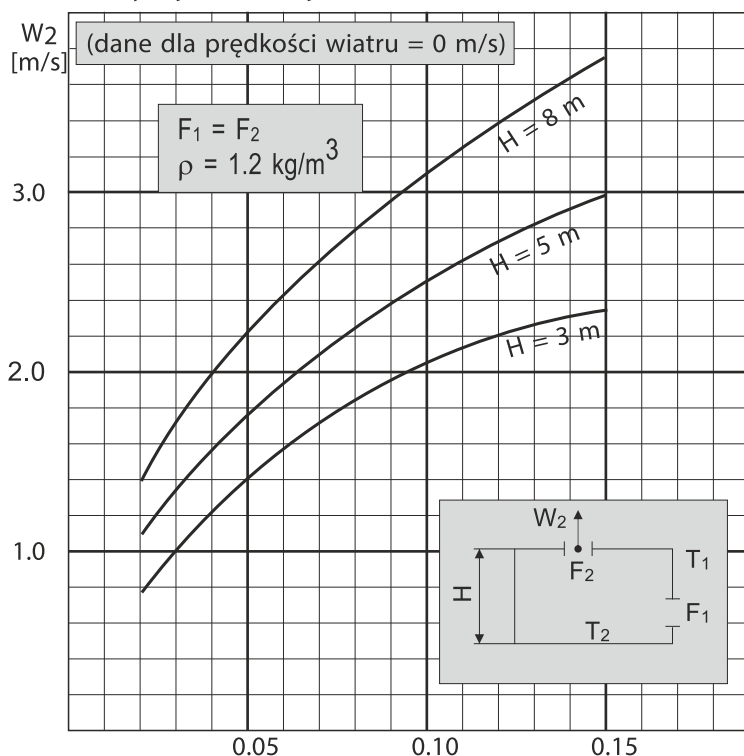
Wywiewniki WLO to konstrukcja wywiewników grawitacyjnych wykonanych w całości z laminatu ze wzmocnieniem szklanym, który wyróżnia się wysoką chemoodpornością. Dzięki zastosowanym materiałom i technologii wykonania wytworzona konstrukcja posiada kształt opływowy. Pozwala to na osiągnięcie optymalnych ilości powietrza wywiewanego z pomieszczeń wentylowanych. Rozwiązanie konstrukcyjne uniemożliwia w przypadku opadów przedostawanie się deszczu do wnętrza pomieszczenia wentylowanego, a owiewający zewnętrzną powierzchnię wywiewnika wiatr w istotny sposób poprawia jego parametry wywiewne.

**WIELKOŚCI:** 160, 200, 250, 315, 400, 630.

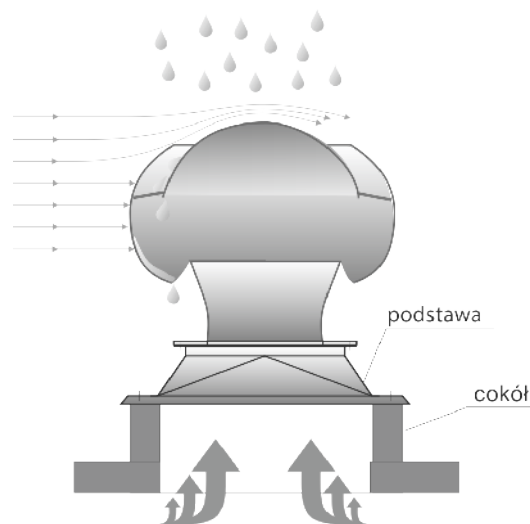
Wymiarem charakterystycznym jest średnica wlotu do wywiewnika.



Wpływ różnicy temperatur na prędkość powietrza grawitacyjnego wewnątrz kanałów wentylacyjnych wentylacji naturalnej.



Technologia wykonania obudowy wywiewnika oraz wykorzystane przy ich montażu elementy łączące pozwalają uzyskać wysoką jakość końcową i trwałą odporność na korozjotwórczy wpływ warunków atmosferycznych.



Schemat pracy wywiewnika WLO

$T_1$  jest to temperatura zewnętrzna wyrażona w stopniach K  
 $H$  - wysokość hali  
 $F_1$  - powierzchnia nawiewu  
 $F_2$  - powierzchnia wywiewu

# WLO-160

## Wywietrznik

### ODMIANY KONSTRUKCYJNE

WLO na rurę PCV

WLO z przyłączem kołnierzymym

**ZAKRES WYDAJNOŚCI** 80 - 210 [m<sup>3</sup>/h]  
przy prędkości 3 - 15 [m/s]

### WYTRZYMAŁOŚĆ TEMPERATUROWA

Materiał wywietrznika włókno szklane z żywicą poliestrową izoftalową pozwala na bezawaryjną pracę w temperaturach do 110°C



### OPIS PRODUKTU

Oryginalna budowa wywietrznika dachowego WLO charakteryzuje się ciekawym designem, który stanowi równie ważny aspekt co parametry wydajnościowe. Wywietrznik WLO wykonany jest z laminatu, który może być barwiony w dowolny kolor wg. tabeli RAL - tak, aby kolorystycznie był dopasowany do danego poszycia dachu. Wywietrzniki występują w dwóch wariantach montażowych: z kołnierzem na podstawy dachowe i na rury PCV. Typoszereg wywietrzników rozpoczyna się od średnicy wlotu Ø160, a kończy się na Ø630.



### WARIANTY MONTAŻOWE

Wywietrznik WLO-160 PCV



Wywietrznik WLO-160 ST



Wywietrznik WLO-160 ST  
na podstawie laminatowej B/I-160 ST



Wywietrznik WLO-160 ST  
na podstawie stalowej B/I-160 STBL

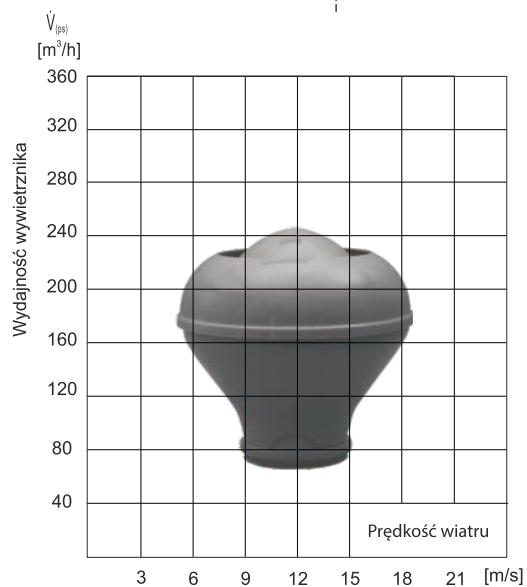
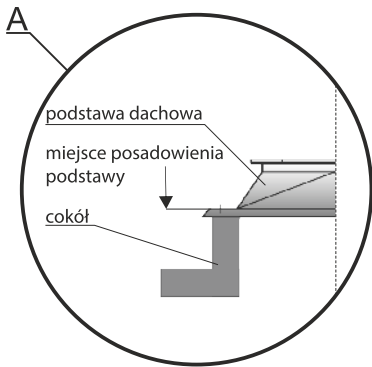
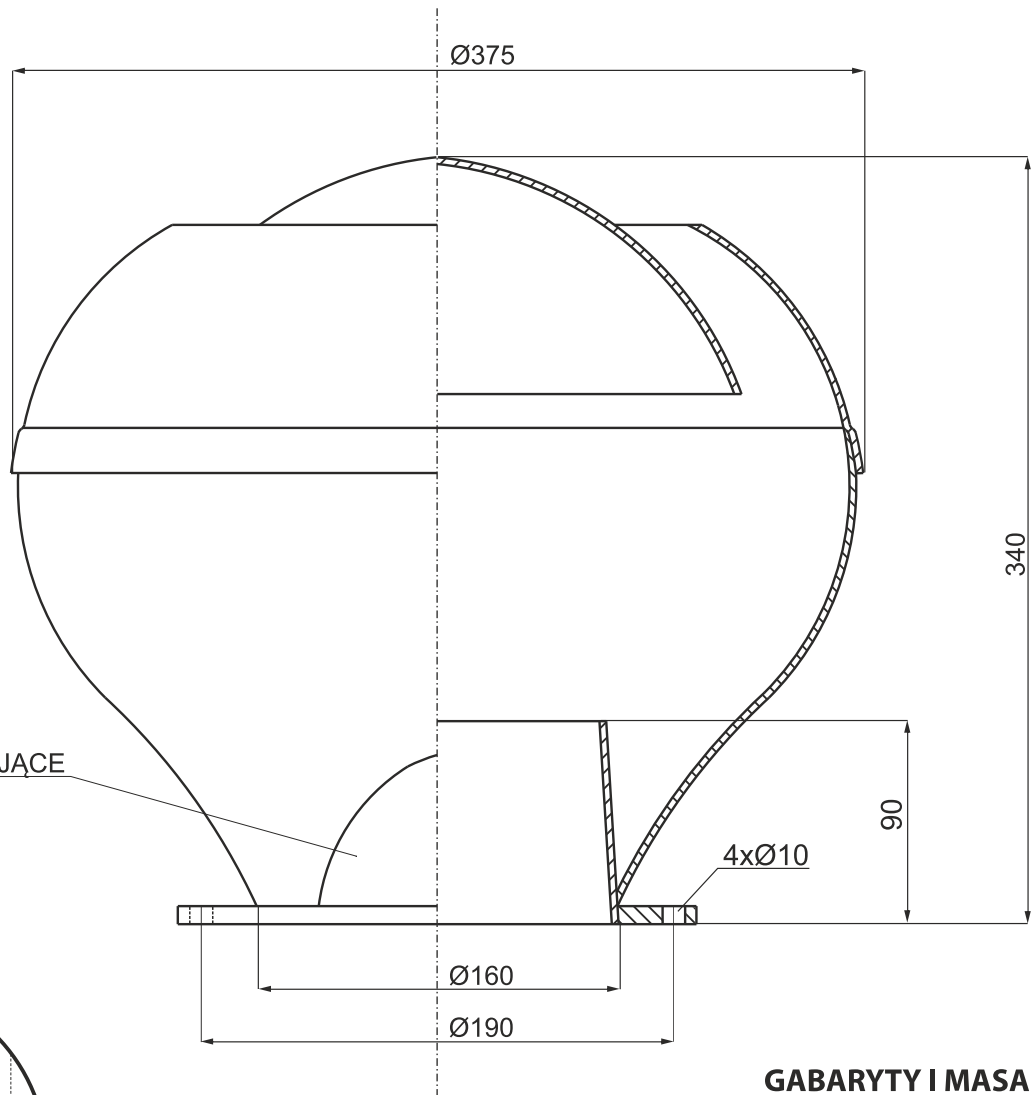


# DANE TECHNICZNE

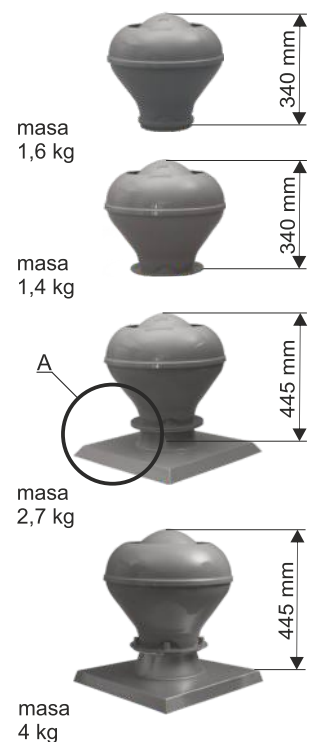
gabaryty, masa,  
wydajność

# WLO - 160

OTWORY ODWADNIAJĄCE  
3 SZTUKI



## GABARYTY I MASA



Wartości wydajności wywiewnika grawitacyjnego typu WLO można określić korzystając z programu doboru „wywiewnik”. Program do pobrania ze strony [www.uniwersal.com.pl](http://www.uniwersal.com.pl) z zakładki programydoboru.

## WLO-200 Wywietrznik

### ODMIANY KONSTRUKCYJNE

WLO na rurę PCV

WLO z przyłączem kołnierzowym

**ZAKRES WYDAJNOŚCI** 110 - 285 [m<sup>3</sup>/h]  
przy prędkości 3 - 15 [m/s]

### WYTRZYMAŁOŚĆ TEMPERATUROWA

Materiał wywietrznika włókno szklane z żywicą poliestrową izoftalową pozwala na bezawaryjną pracę w temperaturach do 110°C



### OPIS PRODUKTU

Wywietrzniki WLO ze względu na swoją budowę i materiał z którego są wykonane bardzo często montowane są na obiektach typu oczyszczalnie, malarnie, magazyny środków chemicznych, gdzie występuje środowisko korozyjotwórcze. Proces technologiczny w którym pigment wtrącający jest na etapie przygotowania formy powoduje, że wywietrznik oprócz swoich własności antykorozyjnych, posiada odporność na czynniki UV, przyczyniając się do długotrwałego utrzymania danego koloru bez efektu „płowienia”.



### WARIANTY MONTAŻOWE

Wywietrznik WLO-200 PCV



Wywietrznik WLO-200 ST



Wywietrznik WLO-200 ST  
na podstawie laminatowej B/I-200 ST



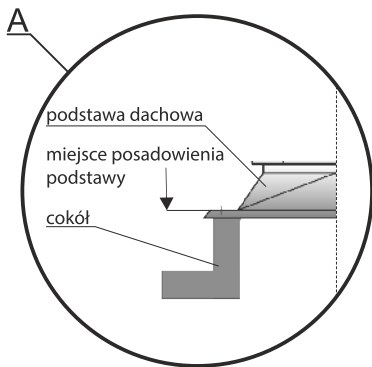
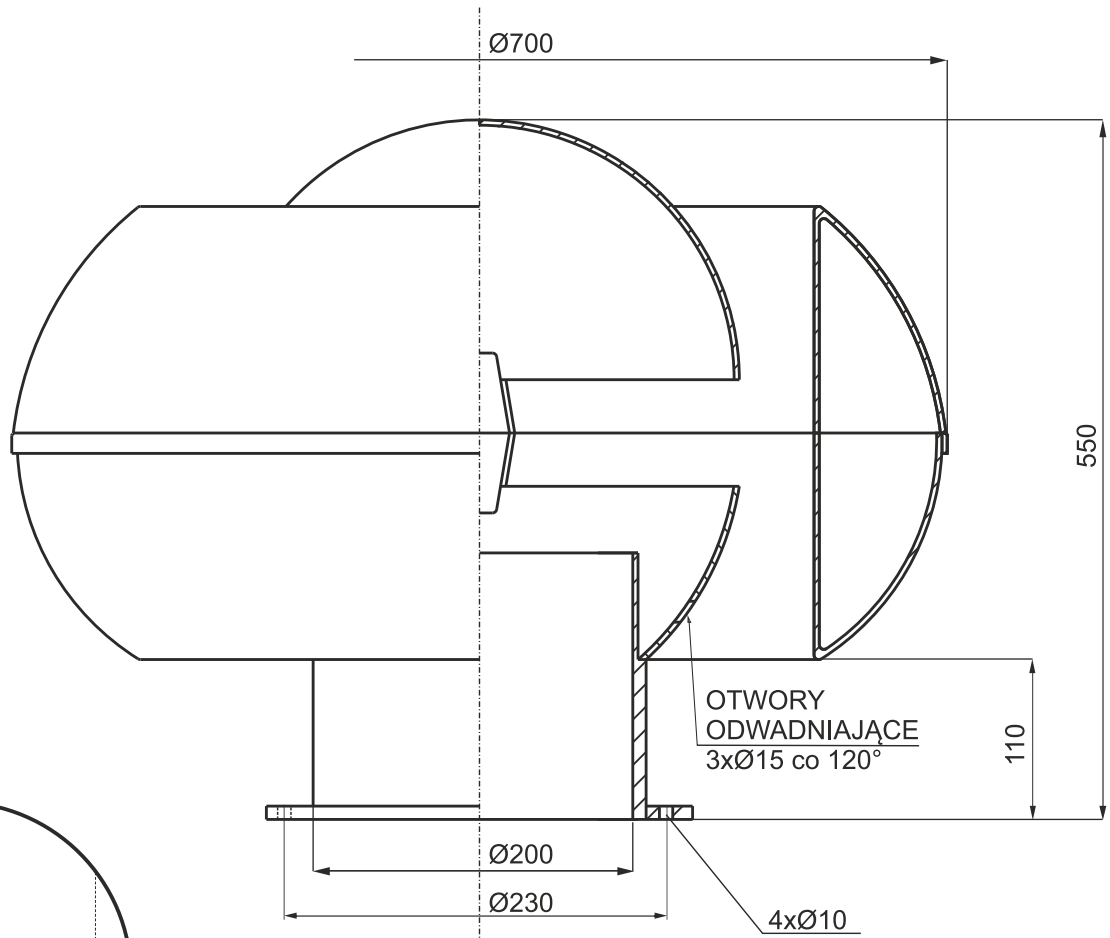
Wywietrznik WLO-200 ST  
na podstawie stalowej B/I-200 STBL



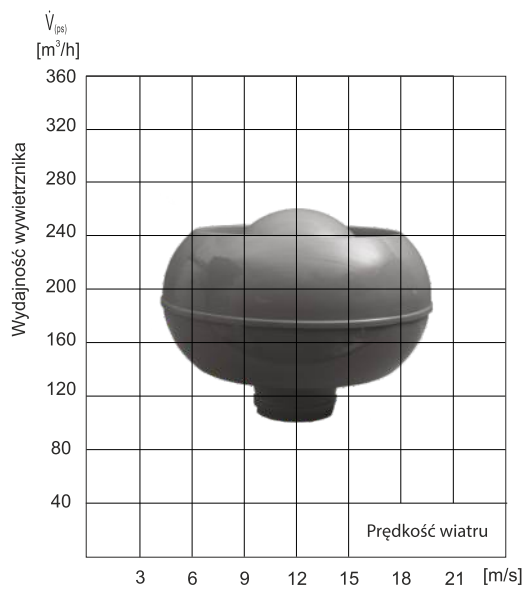
# DANE TECHNICZNE

gabaryty, masa,  
wydajność

# WŁO - 200



## GABARYTY I MASA



Wartości wydajności wywietrznika grawitacyjnego typu WŁO można określić korzystając z programu doboru „wywietrznik”. Program do pobrania ze strony [www.uniwersal.com.pl](http://www.uniwersal.com.pl) z zakładki programu doboru.

## WLO-250

### Wywiewnik

#### ODMIANY KONSTRUKCYJNE

WLO na rurę PCV

WLO z przyłączem kołnierzym

**ZAKRES WYDAJNOŚCI** 210 - 540 [m<sup>3</sup>/h]  
przy prędkości 3 - 15 [m/s]

#### WYTRZYMAŁOŚĆ TEMPERATUROWA

Materiał wywiewnika włókno szklane z żywicą poliestrową izoftalową pozwala na bezawaryjną pracę w temperaturach do 110°C



#### OPIS PRODUKTU

Odpowiednia konstrukcja wywiewnika WLO całkowicie zabezpiecza kanał wentylacyjny przed przedostawaniem się wody deszczowej do kanału. Zaletą konstrukcji tego typu urządzenia jest większa efektywność, niższy współczynnik oporu miejscowego, minimalizacja efektu „cofki” powietrza do kanału z zewnątrz, niezależnie od kąta padania strugi wiatru ciśnienie poprawia pracę wywiewnika.



#### WARIANTY MONTAŻOWE

Wywiewnik WLO-250 PCV



Wywiewnik WLO-250 ST



Wywiewnik WLO-250 ST  
na podstawie laminatowej B/I-250 ST



Wywiewnik WLO-250 ST  
na podstawie stalowej B/I-250 STBL

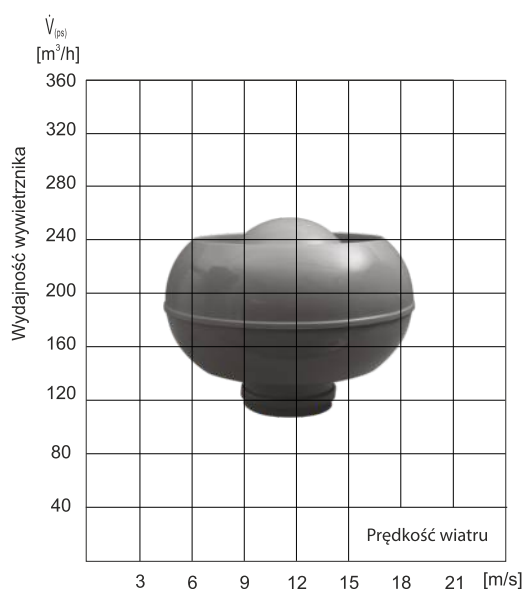
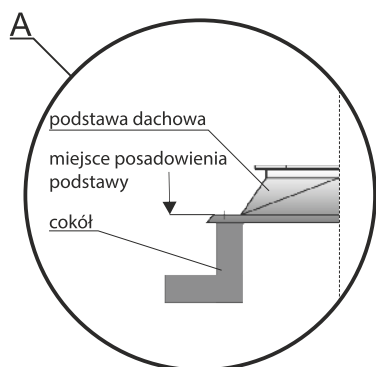
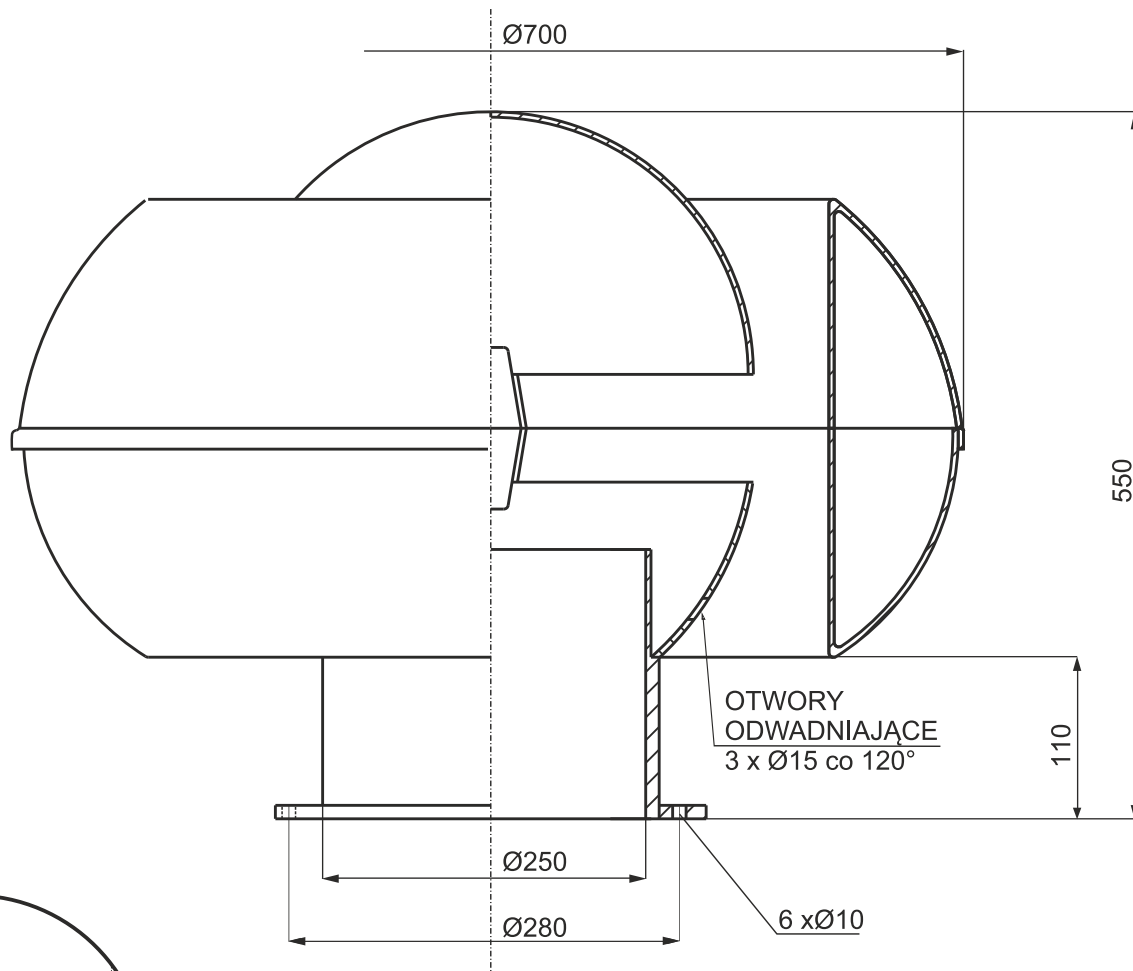




# DANE TECHNICZNE

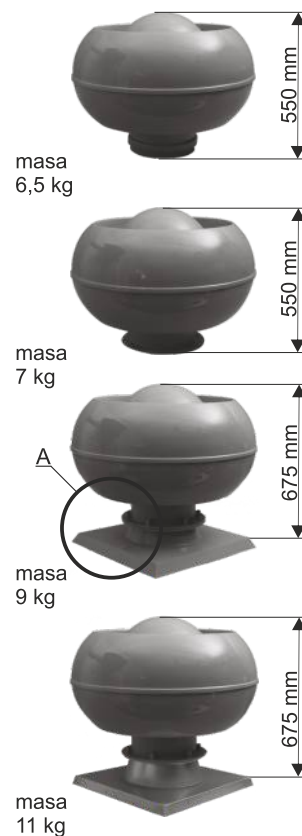
gabaryty, masa,  
wydajność

# WLO - 250



Wartości wydajności wentylatora grawitacyjnego typu WLO można określić korzystając z programu doboru „wentylator”. Program do pobrania ze strony [www.uniwersal.com.pl](http://www.uniwersal.com.pl) z zakładki programydoboru.

## GABARYTY I MASA





# WLO-315

## Wywietrznik

### ODMIANY KONSTRUKCYJNE

WLO na rurę PCV

WLO z przyłączem kołnierzowym

**ZAKRES WYDAJNOŚCI** 220 - 570 [m<sup>3</sup>/h]

przy prędkości 3 - 15 [m/s]

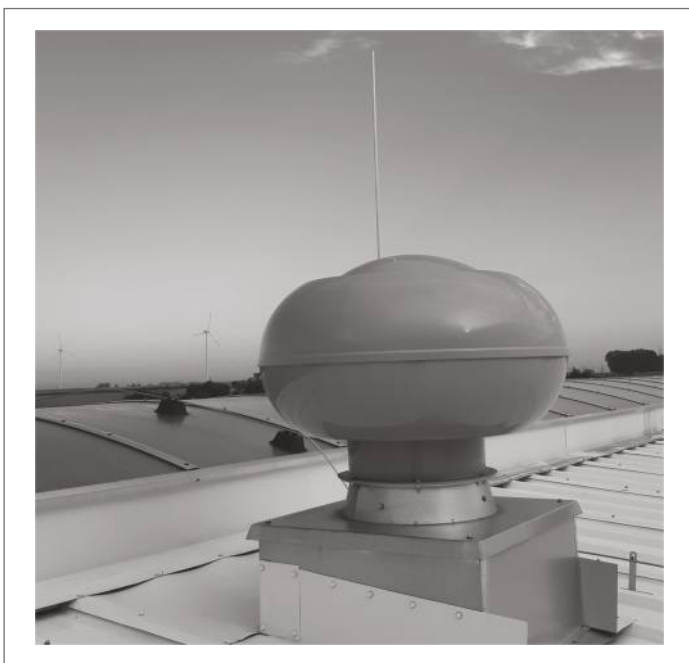
### WYTRZYMAŁOŚĆ TEMPERATUROWA

Materiał wywietrznika włókno szklane z żywicą poliestrową izoftalową pozwala na bezawaryjną pracę w temperaturach do 110°C



### OPIS PRODUKTU

Wywietrzniki dachowe grawitacyjne typu WLO pracują na obiektach, gdzie temperatura tłoczonego czynnika może maksymalnie osiągnąć 110°C. Wykonane z laminatu winyloestrowego.



### WARIANTY MONTAŻOWE

Wywietrznik WLO-315 PCV



Wywietrznik WLO-315 ST



Wywietrznik WLO-315 ST  
na podstawie laminatowej B/I-315 ST



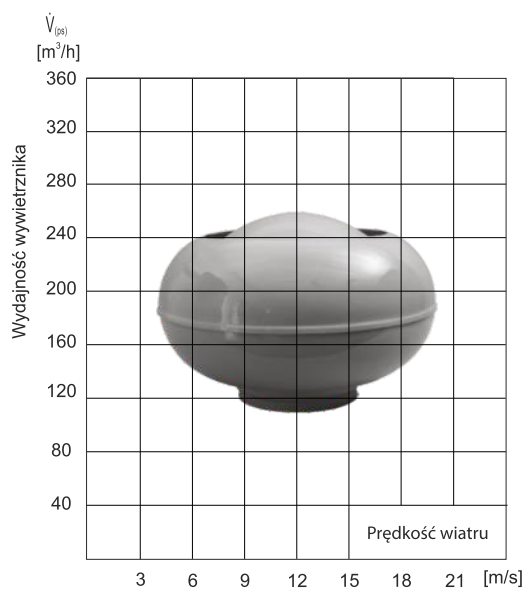
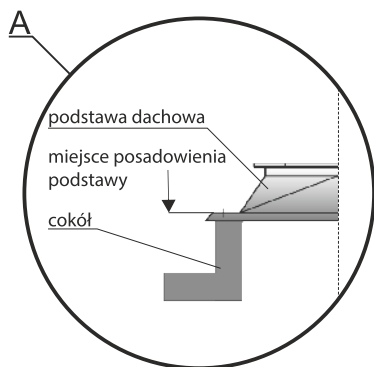
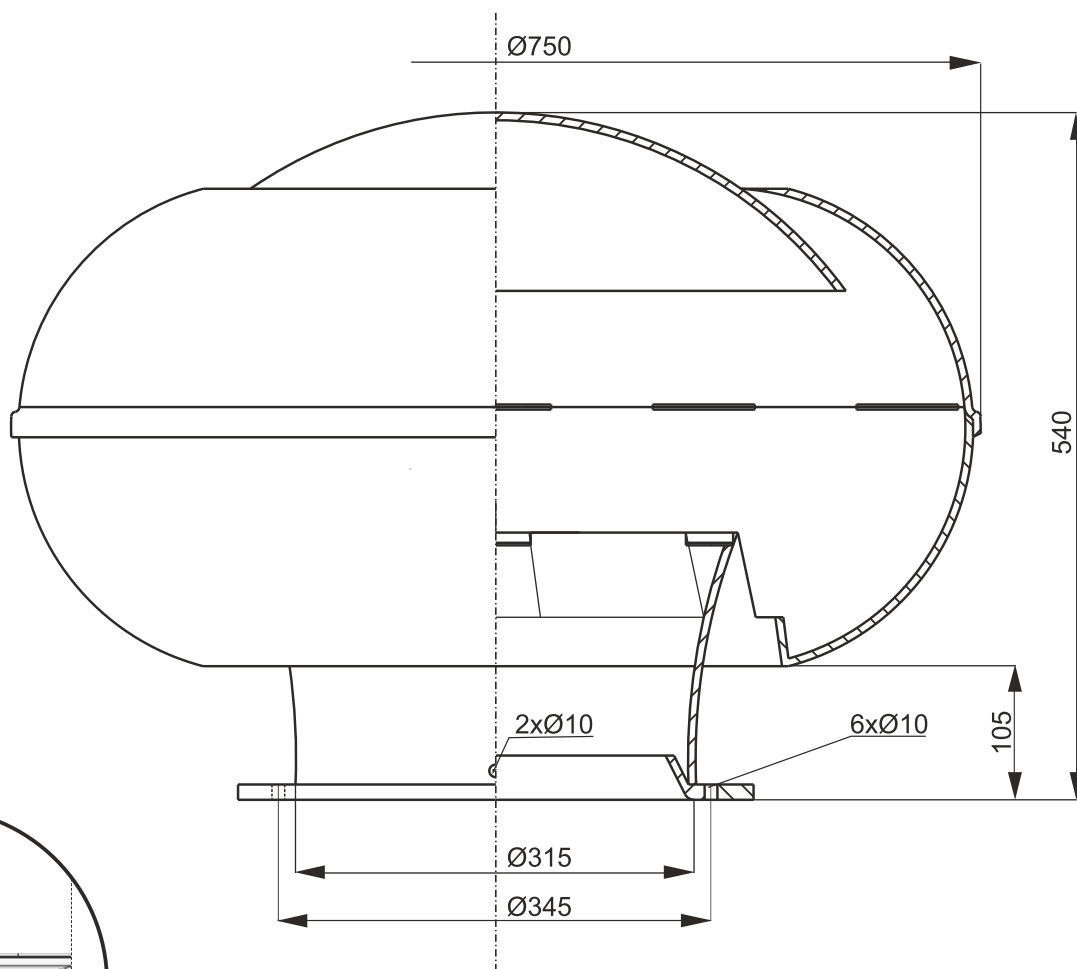
Wywietrznik WLO-315 ST  
na podstawie stalowej B/I-315 STBL



# DANE TECHNICZNE

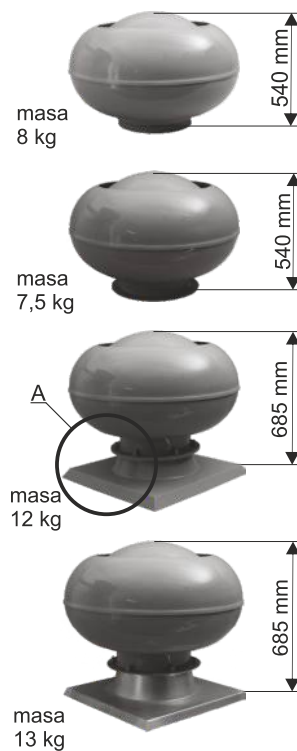
gabaryty, masa,  
wydajność

# WLO - 315



Wartości wydajności wywietrznika grawitacyjnego typu WLO można określić korzystając z programu doboru „wywietrznik”. Program do pobrania ze strony [www.uniwersal.com.pl](http://www.uniwersal.com.pl) z zakładki programy doboru.

## GABARYTY I MASA



## WLO-400 Wywiewnik

### ODMIANY KONSTRUKCYJNE

WLO z przyłączem kołnierzym

**ZAKRES WYDAJNOŚCI** 410 - 800 [m<sup>3</sup>/h]  
przy prędkości 3 - 15 [m/s]

### WYTRZYMAŁOŚĆ TEMPERATUROWA

Materiał wywiewnika włókno szklane z żywicą poliestrową izoftalową pozwala na bezawaryjną pracę w temperaturach do 110oC



### OPIS PRODUKTU

Wszystkie wywiewniki WLO mogą być wyposażone w podstawy dachowe typu B/I, B/II (z kanałem wentylacyjnym), B/III (z kanałem wentylacyjnym i przepustnicą). Urządzenia te montuje się na kominach lub cokołach. Możliwe indywidualne dopasowanie się do istniejącego zakończenia kanału wentylacyjnego przez zastosowanie nietypowych cokołów regulowanych typu CSR na podstawie indywidualnych wytycznych inwestora.



### WARIANTY MONTAŻOWE

Wywiewnik WLO-400



Wywiewnik WLO-400 ST  
na podstawie laminatowej B/I-400 ST



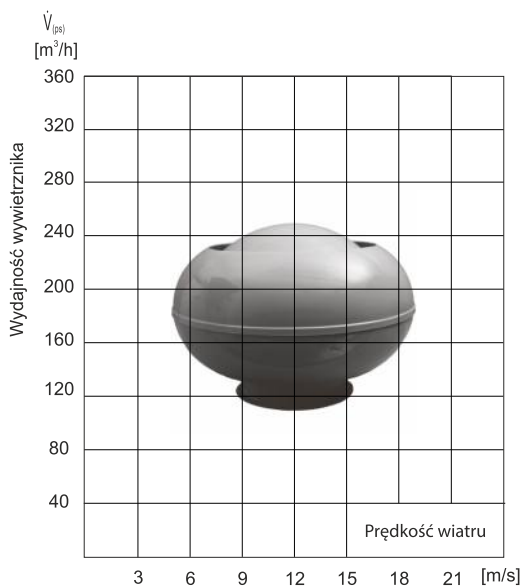
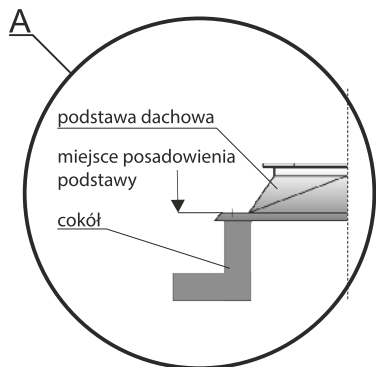
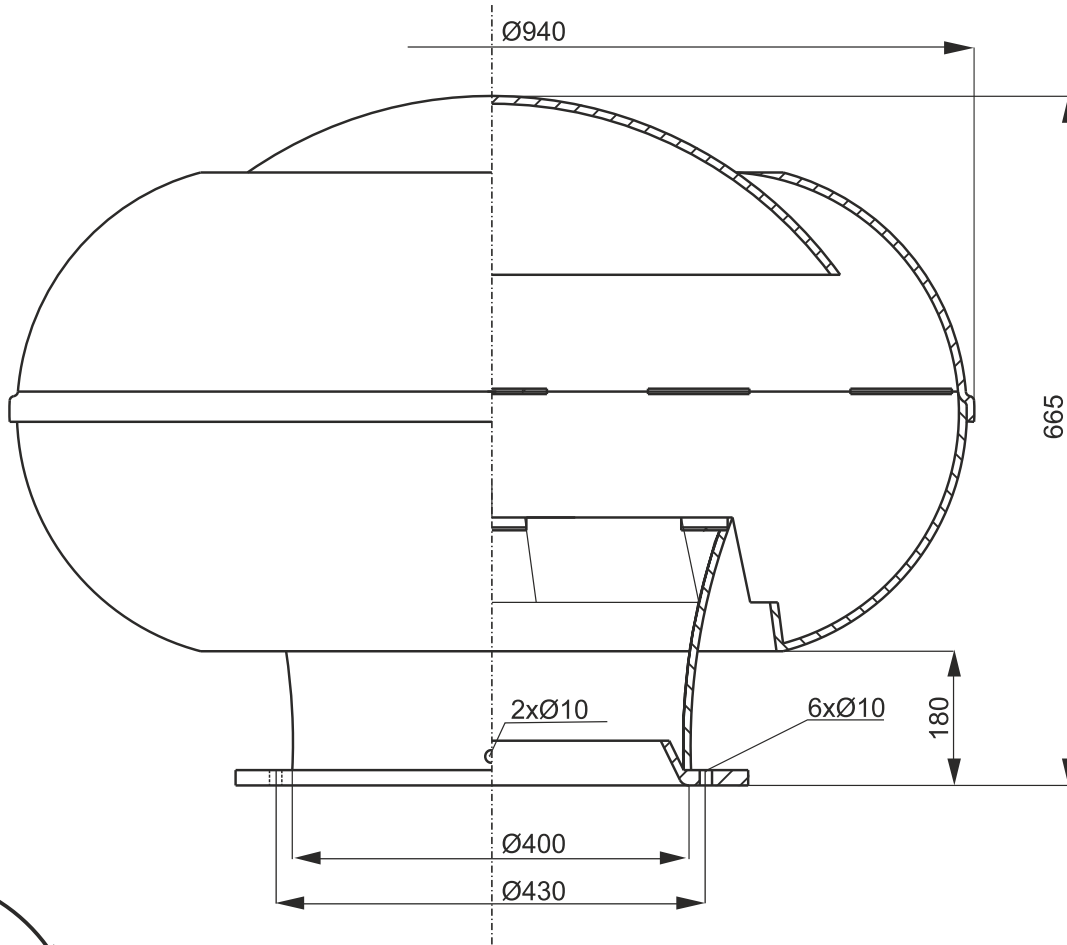
Wywiewnik WLO-400 ST  
na podstawie stalowej B/I-400 STBL



# DANE TECHNICZNE

gabaryty, masa,  
wydajność

# WLO - 400



## GABARYTY I MASA



Wartości wydajności wywietrznika grawitacyjnego typu WLO można określić korzystając z programu doboru „wywietrznik”. Program do pobrania ze strony [www.uniwersal.com.pl](http://www.uniwersal.com.pl) z zakładki programydoboru.

## WLO-630 Wywietrznik

### ODMIANY KONSTRUKCYJNE

WLO z przyłączem kołnierzowym

**ZAKRES WYDAJNOŚCI** 1000 - 1970 [m<sup>3</sup>/h]  
przy prędkości 3 - 15 [m/s]

### WYTRZYMAŁOŚĆ TEMPERATUROWA

Materiał wywietrznika włókno szklane z żywicą poliestrową izoftalową pozwala na bezawaryjną pracę w temperaturach do 110°C



### OPIS PRODUKTU

Urządzenia typu WLO objęte są 3 letnim okresem gwarancyjnym, każde z urządzeń posiada niezbędny certyfikat, deklarację, atest. Dodatkowo dla projektantów przygotowane są rysunki wywietrzników w formacie dwg, a także program doboru wywietrzników do pobrania ze strony [www.universal.com.pl](http://www.universal.com.pl)



### WARIANTY MONTAŻOWE

Wywietrznik WLO-630



Wywietrznik WLO-630 ST  
na podstawie laminatowej B/I-630 ST



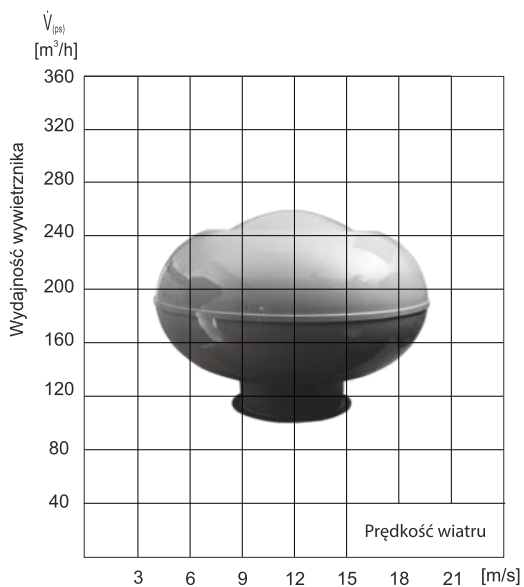
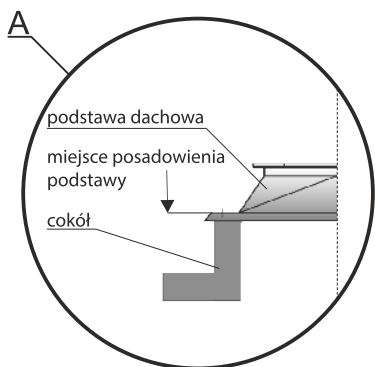
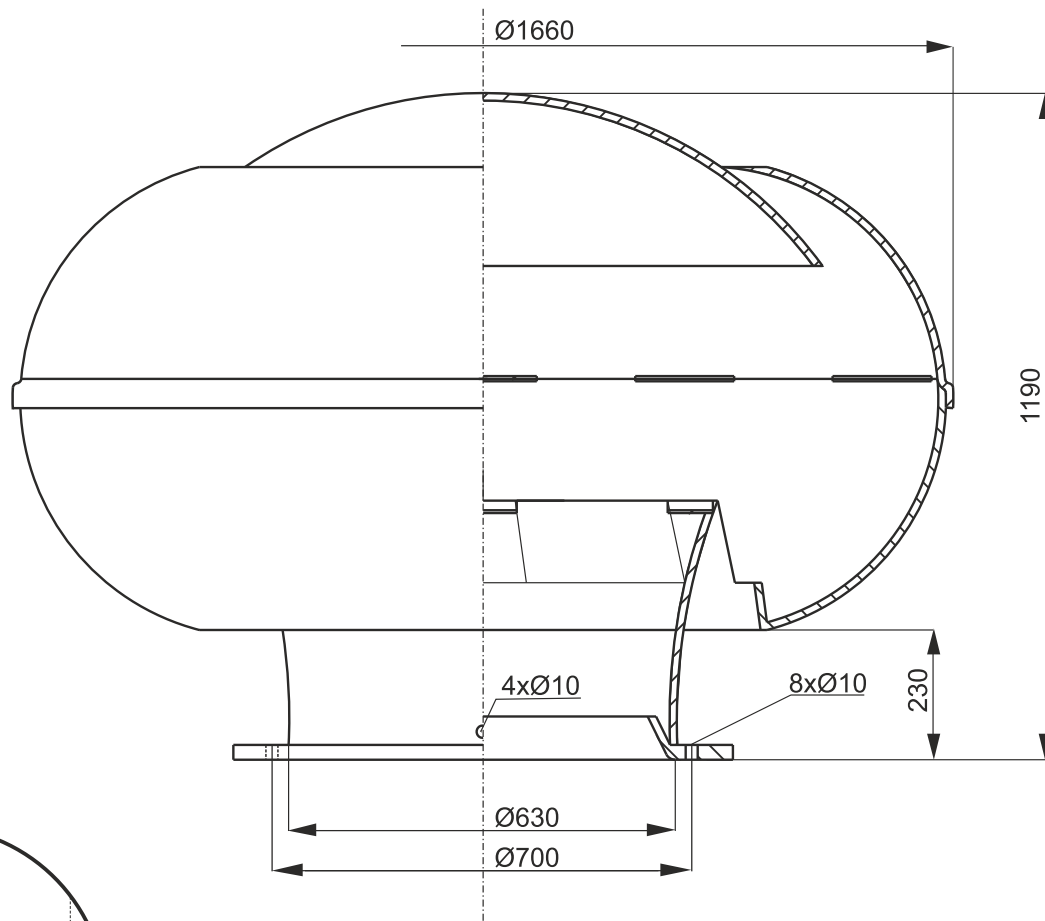
Wywietrznik WLO-630 ST  
na podstawie stalowej B/I-630 STBL



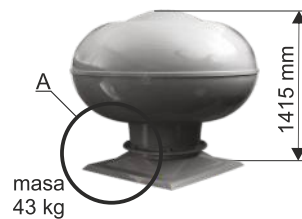
# DANE TECHNICZNE

gabaryty, masa,  
wydajność

# WLO - 630



## GABARYTY I MASA



Wartości wydajności wentylatora grawitacyjnego typu WLO można określić korzystając z programu doboru „wentylator”. Program do pobrania ze strony [www.uniwersal.com.pl](http://www.uniwersal.com.pl) z zakładki programydooboru.