

KOŁNIERZE

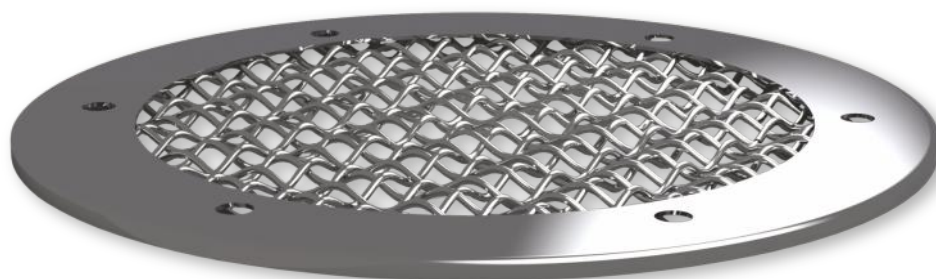
INFORMACJA OGÓLNA

PRZEZNACZENIE

Kołnierz jest elementem montażowym kanałów wentylacyjnych, przepustnic, kształtek, kolan itp. W całości wykonany z blachy ocynkowanej lub blachy kwasoodpornej grubości 4 mm owiercony w zależności od średnicy kanału montażowego (patrz tabela).



Istnieje możliwość malowania proszkowego elementów blaszanych wykonanych z blachy ocynkowanej lub blachy kwasoodpornej na dowolny kolor wg tabeli RAL.



KOŁNIERZ

ODMIANY KONSTRUKCYJNE

KOŁNIERZ

KOŁNIERZ Z SIATKĄ

MATERIAŁ

STBL - blacha ocynk

STKW - blacha kwasoodporna

WIELKOŚĆ

160, 200, 250, 315, 400, 500, 630



OPIS PRODUKTU

Kołnierz w zależności od inwestora może być wyposażony w siatkę lub nie. Standardowo przyjmujemy siatkę o wymiarze oczka nie większego niż 12x12mm. Całość ocynkowana ogniowo może być również na życzenie malowana proszkowo na dowolny kolor wg tabeli RAL.



WARIANTY MONTAŻOWE

Kanał wentylacyjny zakończenie dwukołnierzowe



Kanał wentylacyjny zakończony kołnierzem z siatką



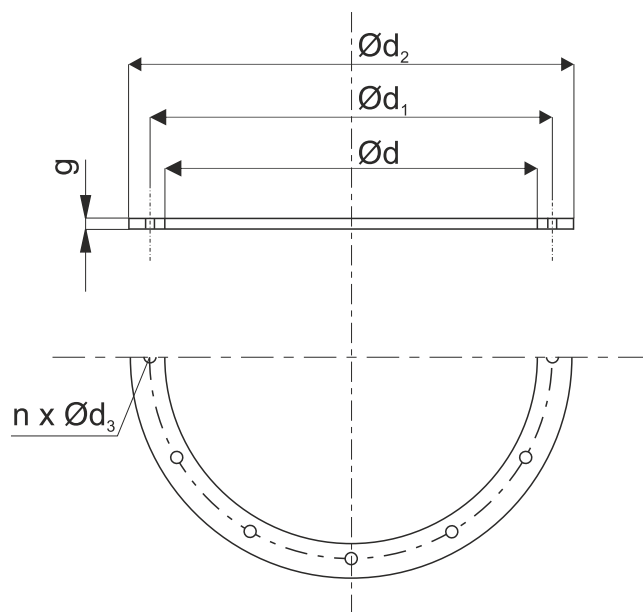
Przepustnica zakończona kołnierzem z siatką



DANE TECHNICZNE

gabaryty, masa

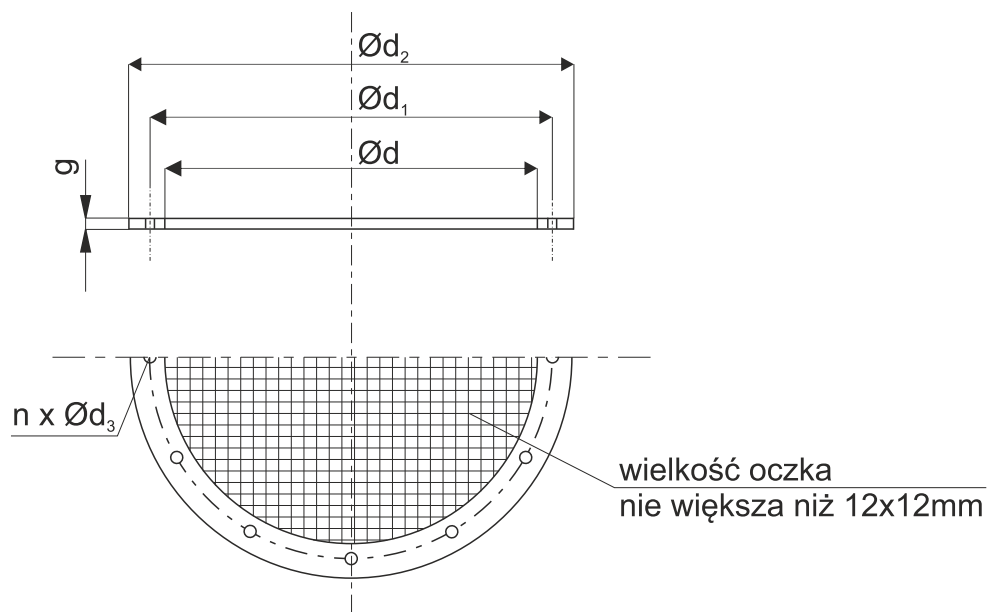
KOŁNIERZ



KOŁNIERZ							
Wielkość kołnierza	$\varnothing d$	$\varnothing d_1$	$\varnothing d_2$	$\varnothing d_3$	g	n	masa [kg]
160	160	190	210	10	4	4	0,20
200	200	230	250	10	4	4	0,25
250	250	280	310	10	4	6	0,30
315	315	345	375	10	4	6	0,35
400	400	430	460	10	4	6	0,40
500	500	540	590	10	5	8	0,45
630	630	660	690	10	5	8	0,50



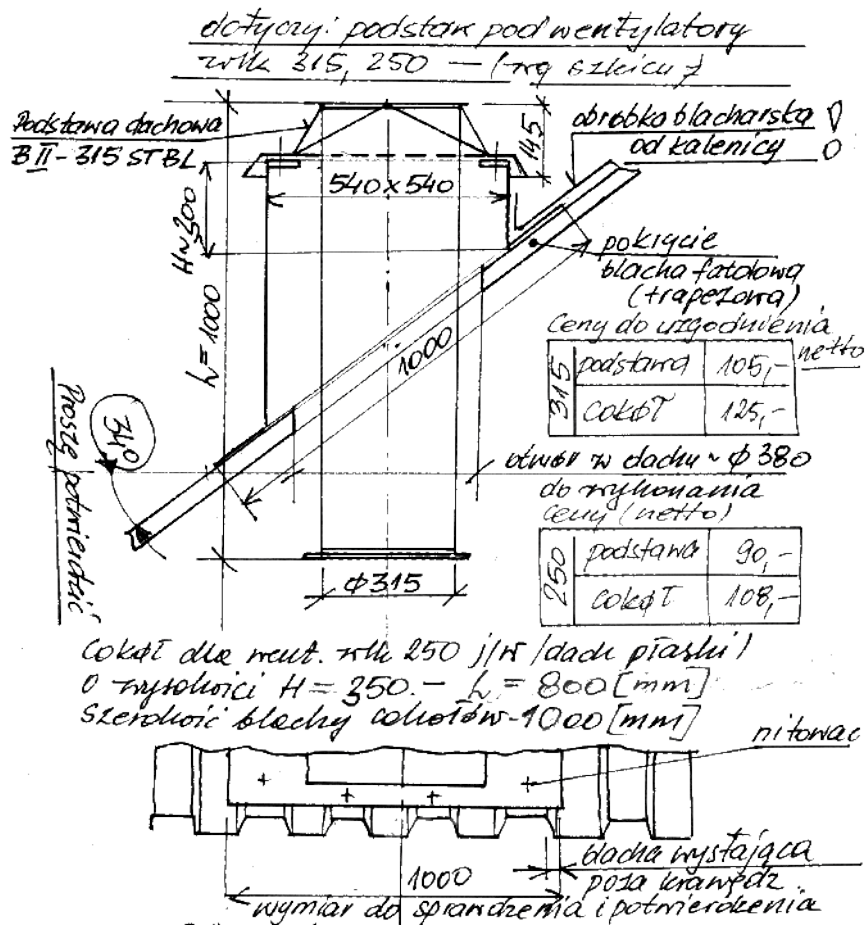
KOŁNIERZ Z SIATKĄ



KOŁNIERZ							
Wielkość kołnierza	$\text{Ø}d$	$\text{Ø}d_1$	$\text{Ø}d_2$	$\text{Ø}d_3$	g	n	masa [kg]
160	160	190	210	10	4	4	2,20
200	200	230	250	10	4	4	0,30
250	250	280	310	10	4	6	0,35
315	315	345	375	10	4	6	0,42
400	400	430	460	10	4	6	0,52
500	500	540	590	10	5	8	0,65
630	630	660	690	10	5	8	0,85



PRZYKŁADOWE ROZWIĄZANIE KONSTRUKCYJNE



Kołnierz z siatką
wykonanie blacha ocynk
lub kwasoodporna
maksymalny prześwit
oczka 12,5[mm]



Kołnierz z blachy ocynkowanej
lub kwasoodpornej,
otwory n x $\phi 10$