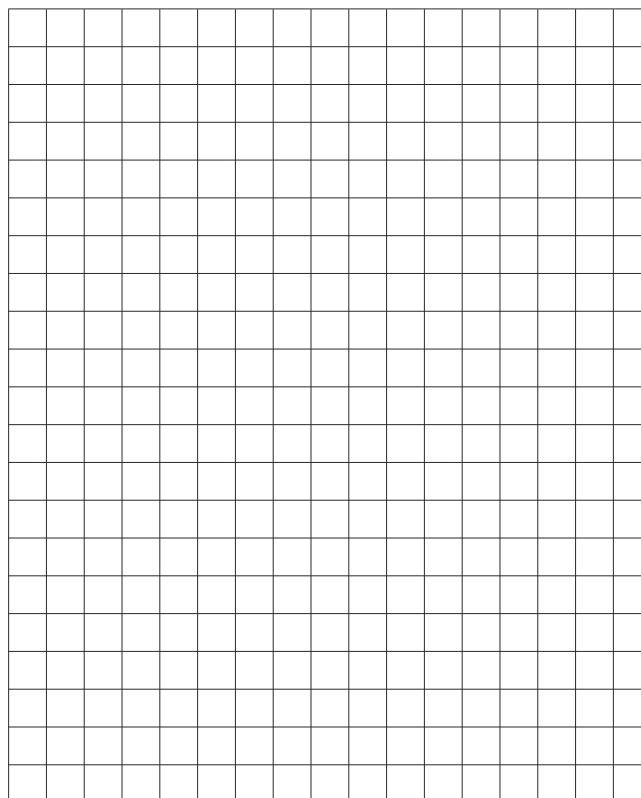
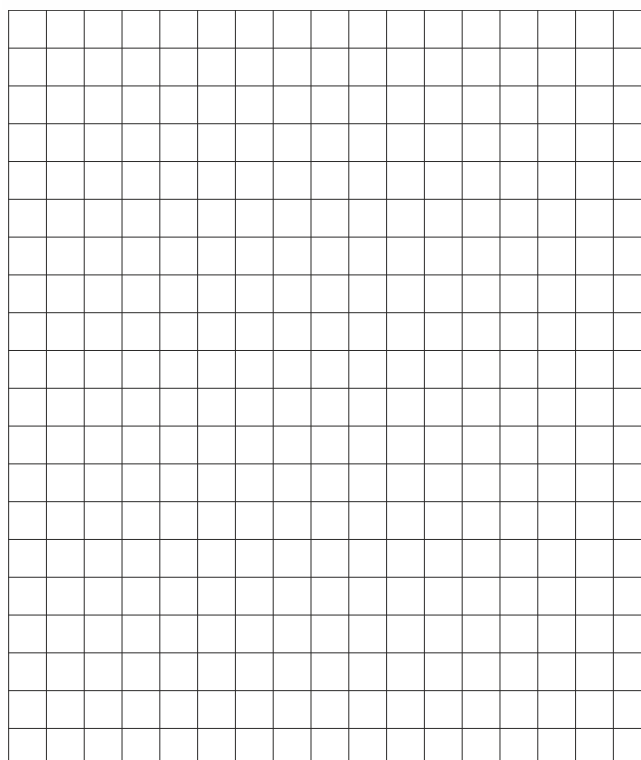


ZDA-500



ODMIANY KONSTRUKCYJNE

ZDA-500 zadajnik regulacji prędkości obrotowej



ZADAJNIK REGULACJI PRĘDKOŚCI OBROTOWEJ
ZDA-500

ZADAJNIK REGULACJI PRĘDKOŚCI OBROTOWEJ ZDA-500

INFORMACJA OGÓLNA

PRZEZNACZENIE

Zadajnik ZDA-500 przeznaczony jest do regulacji prędkości obrotowej wentylatora dachowego typu DA-500 produkcji Uniwersal sp.z o.o. Urządzenie to, zasilane napięciem 230VAC, jest zadajnikiem napięcia od 0 do 10VDC.

Zadajnik ZDA-500 realizuje następujące funkcje:

- umożliwia płynną regulację napięcia wyjściowego od 0 do 10VDC,
- reguluje prędkość obrotową wentylatora DA-500,
- sygnalizuje obecność napięcia sterowania,
- sygnalizuje stan pracy wentylatora DA-500 (gotowość/awaria),
- posiada wbudowane zabezpieczenie przeciwprzeciążeniowe.



BUDOWA

Zadajnik ZDA-500 zabudowano w 3 modułowej obudowie na listwę DIN TH35. Na przednim panelu znajdują się pokrętło nastawy zadawanego napięcia (0-10V), skala w formie żółtych diod LED, wyłącznik zasilania oraz zielona i czerwona dioda LED informująca o statusie wentylatora DA-500 (gotowość/awaria). Wszystkie wyprowadzenia znajdują się w dolnej części obudowy.

Opis wejść i wyjść:

[L], [N] - zasilanie zadajnika (230V AC 50Hz, +-10%)

[0-10V], [GNG] - wyjście analogowe 0-10V

[NO], [NC], [COM] - wejście sygnalizacji stanu wentylatora DA-500 (gotowość/awaria)

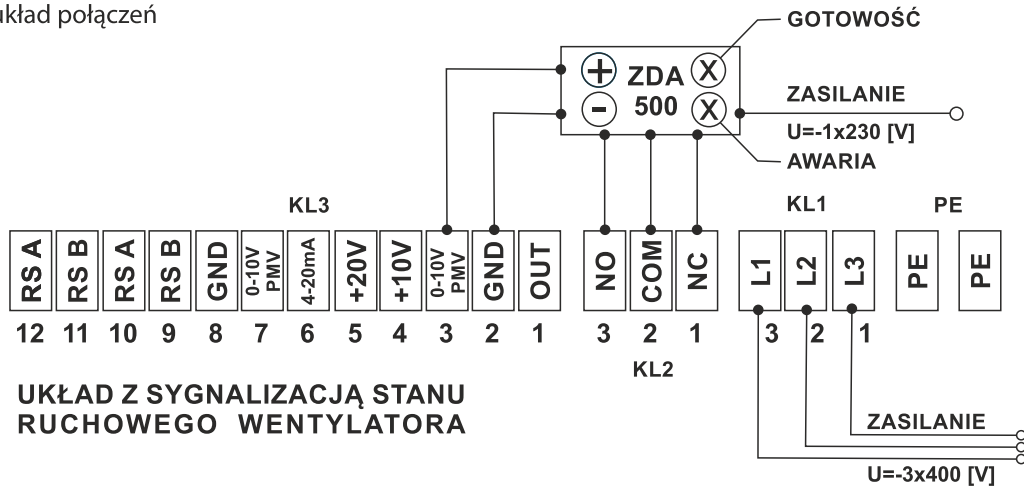


ZADAJNIK REGULACJI PRĘDKOŚCI OBROTOWEJ ZDA-500

SCHEMAT ELEKTRYCZNY I MONTAŻOWY

Podłączenie silnika elektronicznie komutowanego EC

Podstawowy układ połączeń

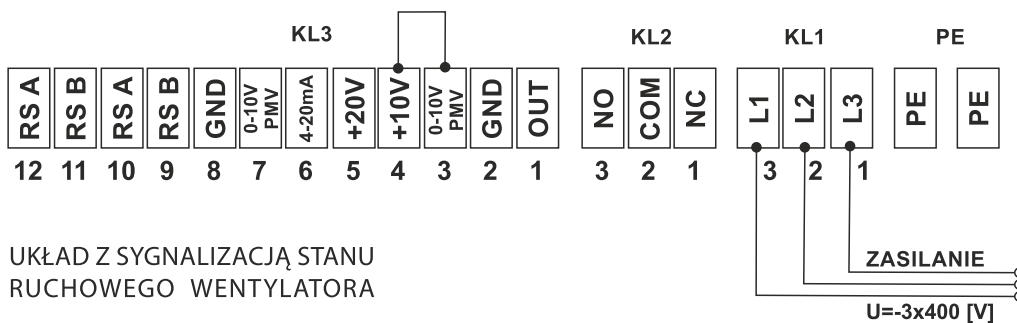


Połączenie	Nazwa	Funkcja
PE	PE	Przyłącze przewodu ochronnego
KL1	L3	Sieć L3
	L2	Sieć L2
	L1	Sieć L1
KL2	NC	Przełącznik stanu: przerwanie w przypadku usterki Obciążalność max: 250V AC/2A przy cos Ø=1
	COM	Przełącznik stanu: COMMON Obciążalność max: 250V AC/2A przy cos Ø=1
	NO	Przełącznik stanu: przerwanie w przypadku usterki Obciążalność max: 250V AC/2A przy cos Ø=1

Połączenie	Nazwa	Funkcja
KL3	OUT	Wyjście główne do sterowania wieloma wentylatorami podporządkowanymi; max 10mA
	GND	GND
	0-10V/PWM	Wyjście analogowe; oporność wejściowa 100kΩ Częstotliwość modulacji szerok. impulsu (PWM) ≥ 1kHz
	+10V	10V +15% - zasilania zewnątrz. potencjometru; max. 10mA; zabezpieczony zwarciovo
	+20V	20V +/- 20% - zasilania zewnętrznego czujnika; max. 50mA; zabezpieczony zwarciovo
	4-20 mA	Wejście analogowe; 4-20mA; Obciążenie wtórne 100Ω; spadek napięcia 2V przy 20mA
	0-10V/PWM	Wejście analogowe; oporność wejściowa 100kΩ; Częstotliwość modulacji szerok. impulsu ≥ 1kHz
	GND	GND
	RSB	RS485 - złącze dla magistrali ebm BUS; przyłącze RS B
	RSA	RS485 - złącze dla magistrali ebm BUS; przyłącze RS A
	RSB	RS485 - złącze dla magistrali ebm BUS; przyłącze RS B
	RSA	RS485 - złącze dla magistrali ebm BUS; przyłącze RS A

Podłączenie silnika bez regulacji obrotów zadajnikiem napięcia ZDA-500

OBROTOWY NOMINALNE [MAKSYMALNE]

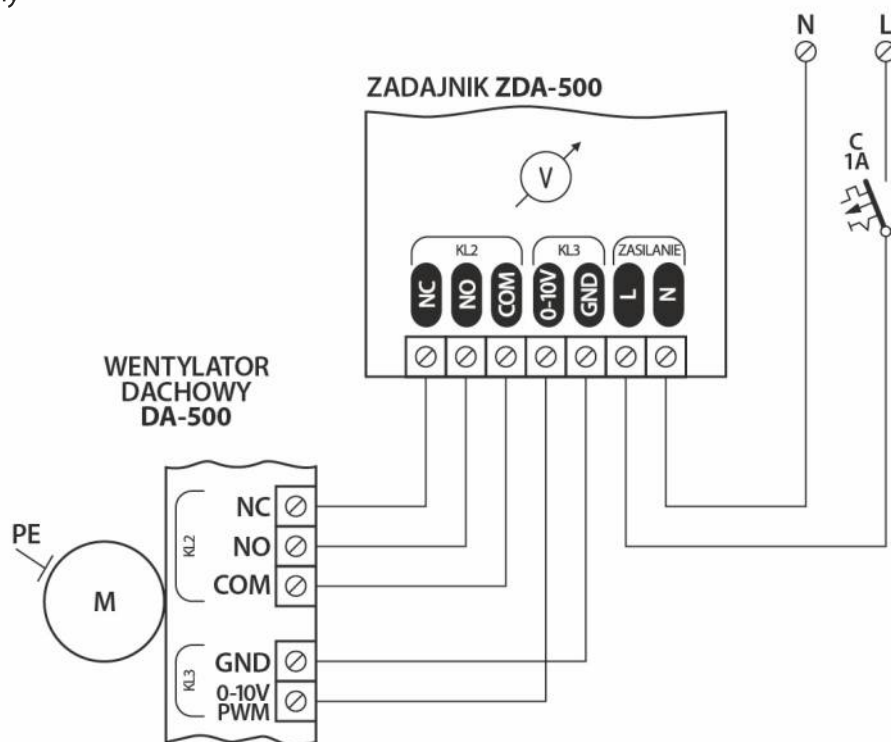


ZADAJNIK REGULACJI PRĘDKOŚCI OBROTOWEJ ZDA-500

SCHEMAT ELEKTRYCZNY I MONTAŻOWY

Urządzenie należy zamontować na listwie TH-35. Przewody zasilające podłączyć do zacisków oznaczonych jako [L] i [N] (zaciski wejściowe układu). Linie zasilania zadajnika należy zabezpieczyć bezpiecznikiem C1A. Zaciski napięcia sterującego [0-10V] oraz [GND] połączyć z odpowiadającymi im zaciskami na listwie [KL3] wentylatora DA-500. Należy zwrócić szczególną uwagę na prawidłową biegunowość. Zaciski sygnalizacji stanu pracy wentylatora [COM], [NC], [NO] połączyć z ich odpowiednikami na listwie [KL2] wentylatora.

Schemat aplikacyjny



DZIAŁANIE, OBSŁUGA

Do załączania zadajnika ZDA-500 służy okrągły przycisk na panelu przednim urządzenia. Podświetlenie przycisku świadczy o obecności napięcia zasilającego. Zielona dioda LED „GOTOWOŚĆ SILNIKA” umieszczona po prawej strony przycisku załączającego informuje o prawidłowej pracy silnika wentylatora. Czerwona dioda LED „AWARIA SILNIKA” umieszczona poniżej przycisku załączającego sygnalizuje awarię silnika wentylatora. W przypadku awarii należy niezwłocznie wyłączyć urządzenie oraz usunąć przyczynę problemu. Gałka potencjometru zamontowana na panelu przednim zadajnika służy do nastawy wybranej prędkości obrotowej silnika wentylatora. Przybliżoną wartość aktualnie zadanego napięcia wskazują żółte diody LED umieszczone wokół potencjometru.

PARAMETRY TECHNICZNE

Napięcie zasilające: 1 x 230VAC 50-60Hz

Napięcie wyjściowe: 0 ÷ 10VDC

Maksymalny prąd: 0,1A

Obsługiwane typy wentylatorów dachowych: DA-500

Zabezpieczenie po stronie pierwotnej: termistor PTC

Mocowanie: uchwyt na listwę TH35

Stopień ochrony: IP20

Maksymalny przekrój żył przyłączeniowych: 1,5mm²

Wymiary zewnętrzne: 90 x 52,5 x 65mm