

**WLO-160 EQ**



**WLO-200 EQ**



**WLO-250 EQ**



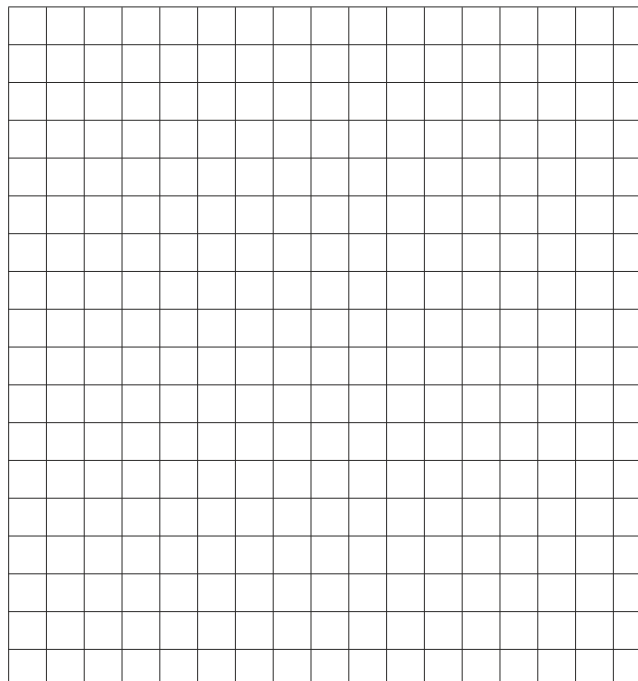
**WLO-315 EQ**



**WLO-400 EQ**



**WLO-630 EQ**



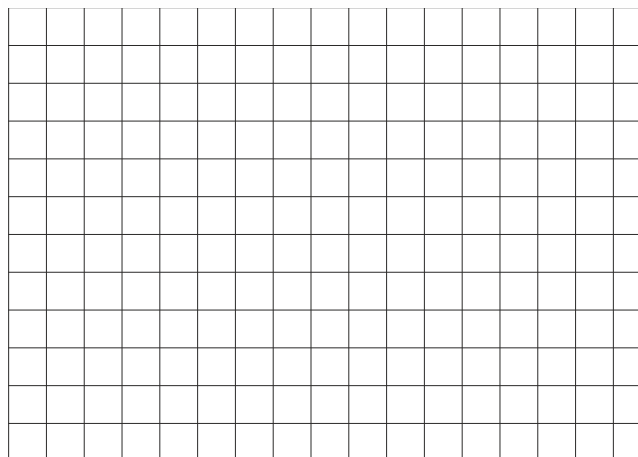
**ODMIANY KONSTRUKCYJNE**

WLO EQ na rurę PCV  
WLO EQ z przyłączem kołnierзовym

**ZAKRES WYDAJNOŚCI** 80 - 1970 [m<sup>3</sup>/h]  
przy prędkości 3 - 15 [m/s]

**WYTRZYMAŁOŚĆ TEMPERATUROWA**

Materiał wywietrznika to kompozyt poliestrowo-szklany antystatyzowany pozwala na bezawaryjną pracę w temperaturach do 60°C i w atmosferze zagrożonej wybuchem



**WYWIETRZNIKI GRAWITACYJNE**

# WYWIETRZNIKI GRAWITACYJNE WLO EQ

## INFORMACJA OGÓLNA

### PRZEZNACZENIE

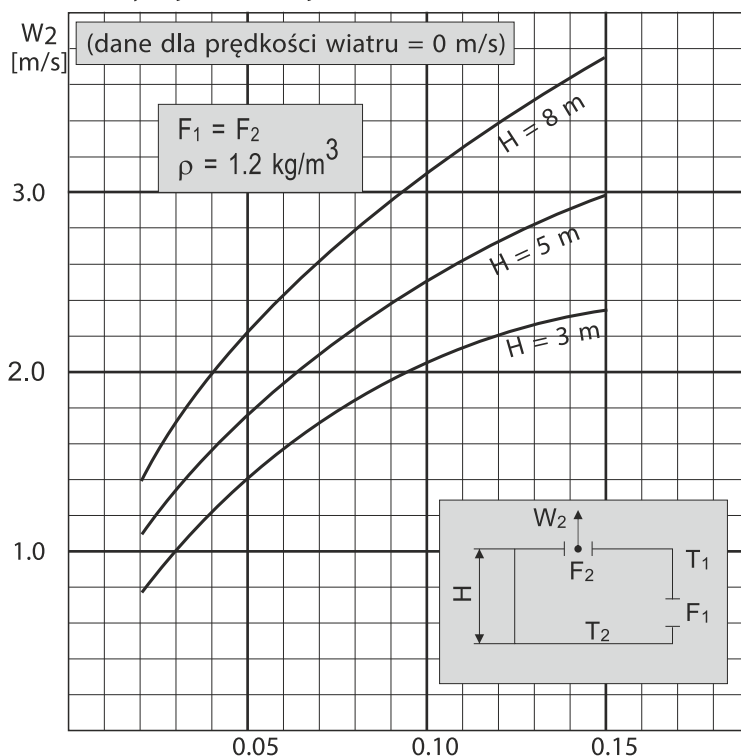
Wywietrzniki WLO EQ to konstrukcja wywietrzników grawitacyjnych wykonanych w całości z laminatu antystatyzowanego. Dzięki zastosowanym materiałom i technologii wykonania wytworzona konstrukcja posiada kształt opływowy. Pozwala to na osiągnięcie optymalnych ilości powietrza wywiewanego z pomieszczeń wentylowanych. Rozwiązanie konstrukcyjne uniemożliwia w przypadku opadów przedostawanie się deszczu do wnętrza pomieszczenia wentylowanego, a owiewający zewnętrzną powierzchnię wywietrznika wiatr w istotny sposób poprawia jego parametry wywiewne. Wszystkie elementy wywietrznika wytworzono z kompozytu iskrobezpiecznego spełniającego normy ATEX 94/9/EC.

**WIELKOŚCI:** 160, 200, 250, 315, 400, 630.

Wymiarem charakterystycznym jest średnica wlotu do wywietrznika.

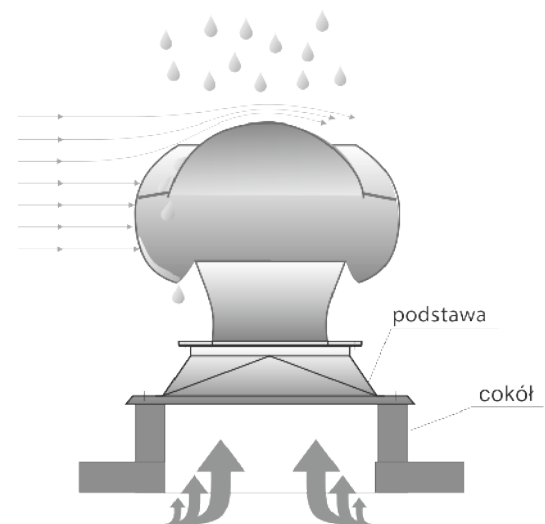


Wpływ różnicy temperatur na prędkość powietrza grawitacyjnego wewnątrz kanałów wentylacyjnych wentylacji naturalnej.



T1 jest to temperatura zewnętrzna wyrażona w stopniach K  
H - wysokość hali  
F1 - powierzchnia nawiewu  
F2 - powierzchnia wywiewu

Technologia wykonania obudowy wywietrznika oraz wykorzystane przy ich montażu elementy łączne pozwalają uzyskać wysoką jakość końcową i trwałą odporność na korozjotwórczy wpływ warunków atmosferycznych.



Schemat pracy wywietrznika WLO EQ

# WLO-160 EQ

## Wywiewtrznik

### ODMIANY KONSTRUKCYJNE

WLO EQ na rurę PCV

WLO EQ z przyłączem kołnierzowym

**ZAKRES WYDAJNOŚCI** 80 - 210 [m<sup>3</sup>/h]  
przy prędkości 3 - 15 [m/s]

### WYTRZYMAŁOŚĆ TEMPERATUROWA

Materiał wywiewtrznika to kompozyt poliestrowo-szklany antystatyzowany pozwala na bezawaryjną pracę w temperaturach do 60°C



### OPIS PRODUKTU

Wywiewtrzniki WLO EQ to odmiana konstrukcyjna wywiewtrznika WLO w wersji przeciwwybuchowej. Materiał jaki użyto przy produkcji to kompozyt poliestrowy zbrojony włóknem szklanym z domieszką substancji pozwalającej uzyskać niski poziom rezystancji elektrycznej tworzywa oraz tym samym zapewnić właściwą upłynność ładunku elektrostatycznego.



### WARIANTY MONTAŻOWE

Wywiewtrznik WLO-160 EQ



Wywiewtrznik WLO-160 EQ  
na podstawie laminatowej B/I-160 PW



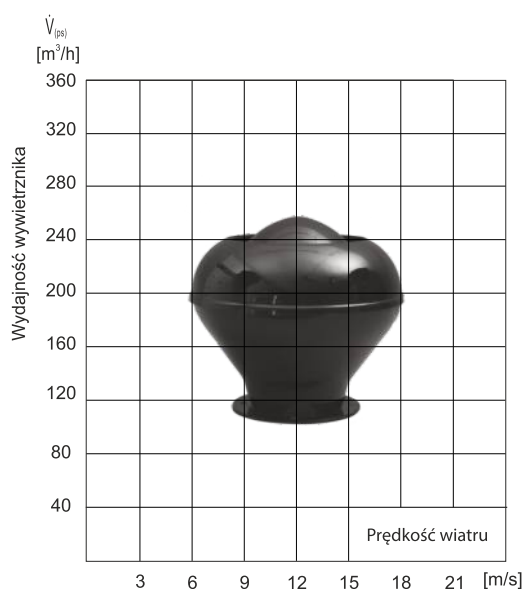
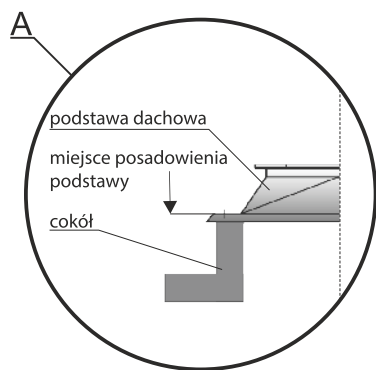
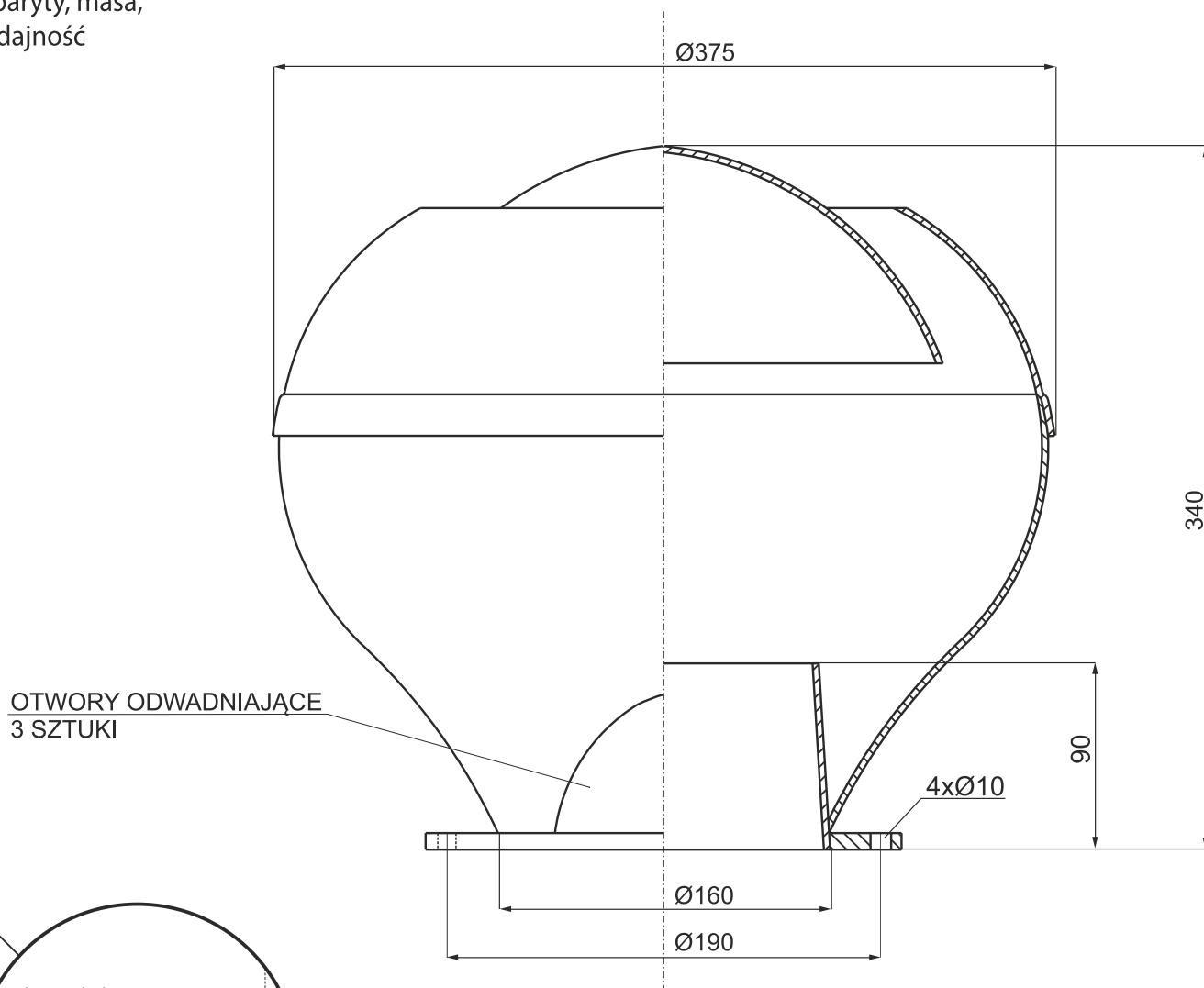
Wywiewtrznik WLO-160 EQ  
na podstawie stalowej B/I-160 STBL



# DANE TECHNICZNE

gabaryty, masa,  
wydajność

## WLO - 160 EQ



### GABARYTY I MASA



Wartości wydajności wywietrznika grawitacyjnego typu WLO EQ można określić korzystając z programu doboru „wywietrznik”. Program do pobrania ze strony [www.uniwersal.com.pl](http://www.uniwersal.com.pl) z zakładki programydoboru.

## WLO-200 EQ Wywiewnik

### ODMIANY KONSTRUKCYJNE

WLO EQ na rurę PCV

WLO EQ z przyłączem kołnierzowym

**ZAKRES WYDAJNOŚCI** 110 - 285 [m<sup>3</sup>/h]  
przy prędkości 3 - 15 [m/s]

### WYTRZYMAŁOŚĆ TEMPERATUROWA

Materiał wywiewnika to kompozyt poliestrowo-szkłany antystatyzowany pozwala na bezawaryjną pracę w temperaturach do 60°C



### OPIS PRODUKTU

Ze względu na zastosowaną domieszkę w procesie technologicznym wywiewnika WLO EQ jedyny możliwy kolor jaki możemy uzyskać to kolor czarny. Wywiewniki dachowe typu WLO EQ przeznaczone są do eksploatacji nad pomieszczeniami i przestrzeniami zagrożonych wybuchem. Maksymalna temperatura tłoczonego czynnika wynosi 60°C.



### WARIANTY MONTAŻOWE

Wywiewnik WLO-200 EQ



Wywiewnik WLO-200 EQ  
na podstawie laminatowej B/I-200 PW



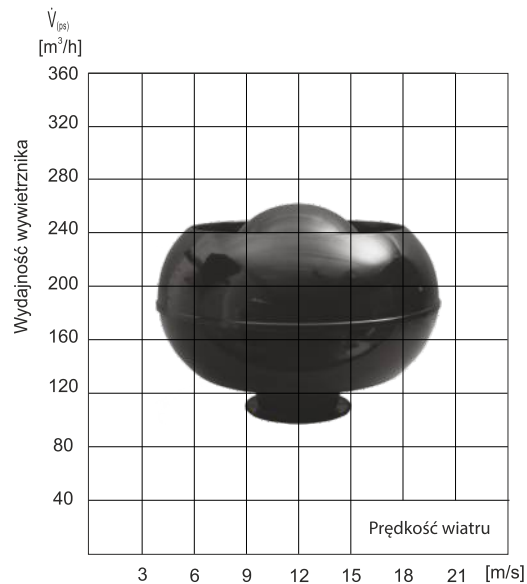
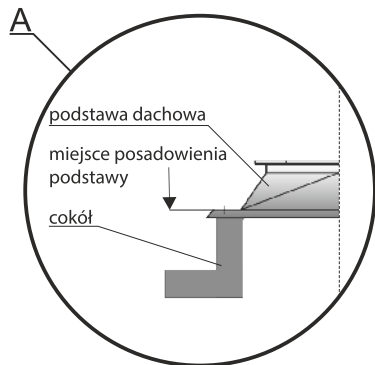
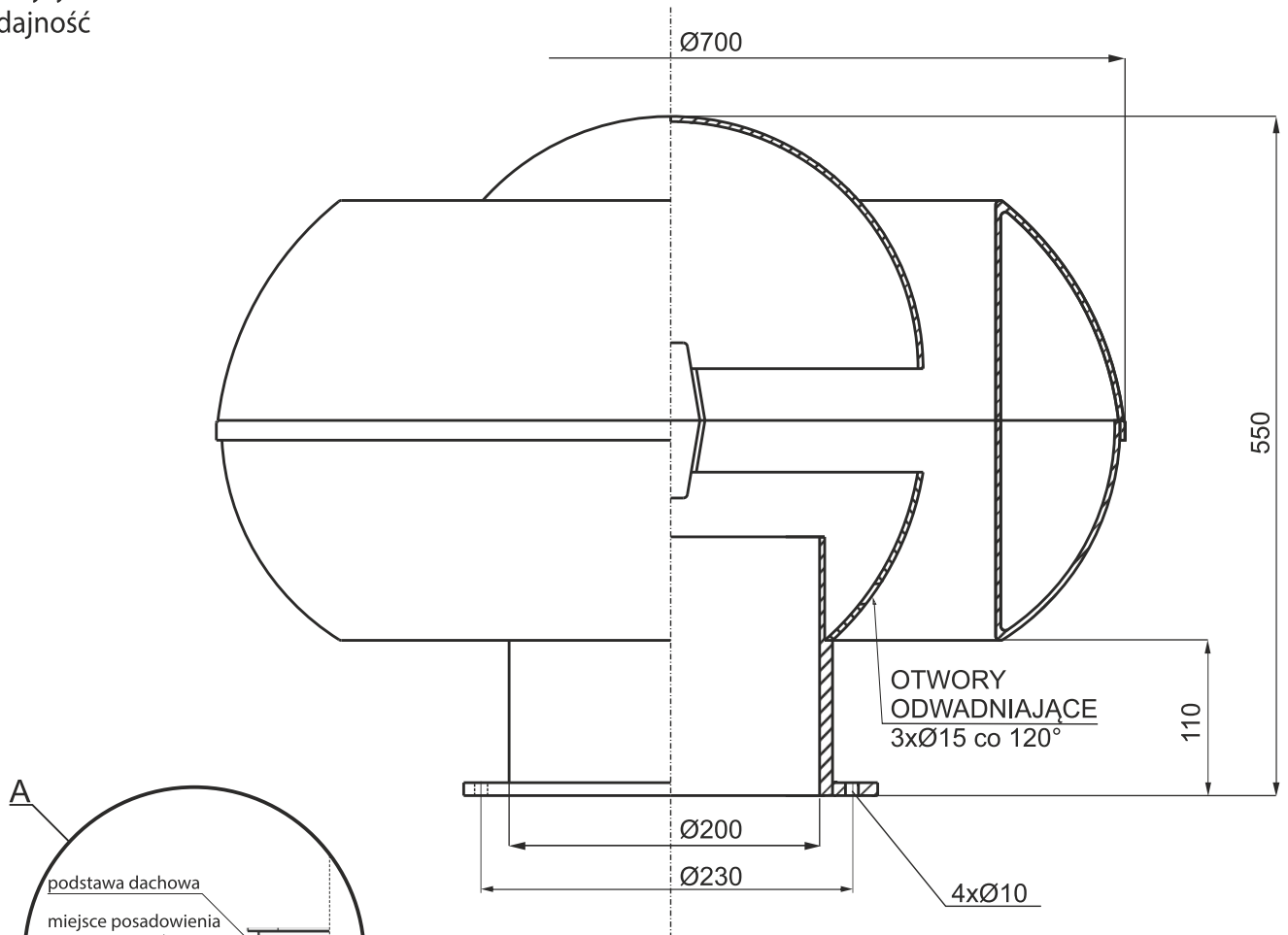
Wywiewnik WLO-200 EQ  
na podstawie stalowej B/I-200 STBL



# DANE TECHNICZNE

gabaryty, masa,  
wydajność

# WLO - 200 EQ



Wartości wydajności wywietrznika grawitacyjnego typu WLO EQ można określić korzystając z programu doboru „wywietrznik”. Program do pobrania ze strony [www.uniwersal.com.pl](http://www.uniwersal.com.pl) z zakładki programu doboru.

## GABARYTY I MASA



## WLO-250 EQ Wywiewnik

### ODMIANY KONSTRUKCYJNE

WLO EQ na rurę PCV

WLO EQ z przyłączem kołnierzowym

**ZAKRES WYDAJNOŚCI** 210 - 540 [m<sup>3</sup>/h]  
przy prędkości 3 - 15 [m/s]

### WYTRZYMAŁOŚĆ TEMPERATUROWA

Materiał wywiewnika to kompozyt poliestrowo-szkłany antystatyzowany, pozwala na bezawaryjną pracę w temperaturach do 60°C



### OPIS PRODUKTU

Miejsce zastosowań wywiewników WLO EQ to wentylacja pomieszczeń w których możliwe jest występowanie par i gazów wybuchowych, takich jak: acetylenownie, wodorownie, lampownie górnicze, akumulatorownie, malarnie, pralnie chemiczne, magazyny chemiczne, magazyny smarów i olejów itp.



### WARIANTY MONTAŻOWE

Wywiewnik WLO-250 EQ



Wywiewnik WLO- 250 EQ  
na podstawie laminatowej B/I-250 PW



Wywiewnik WLO-250 EQ  
na podstawie stalowej B/I-250 STBL

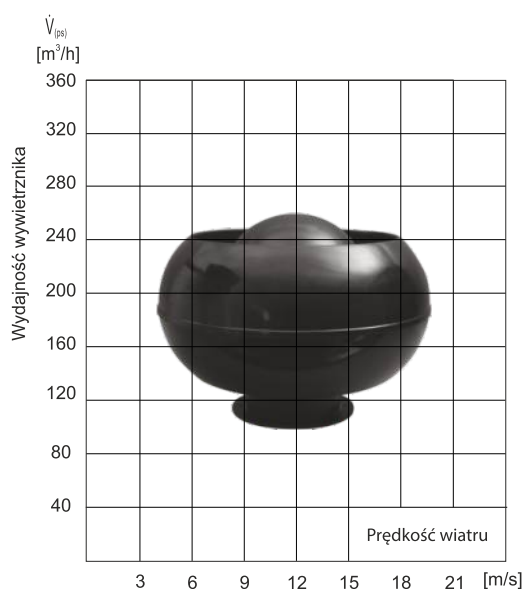
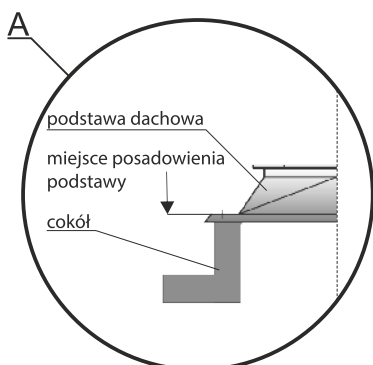
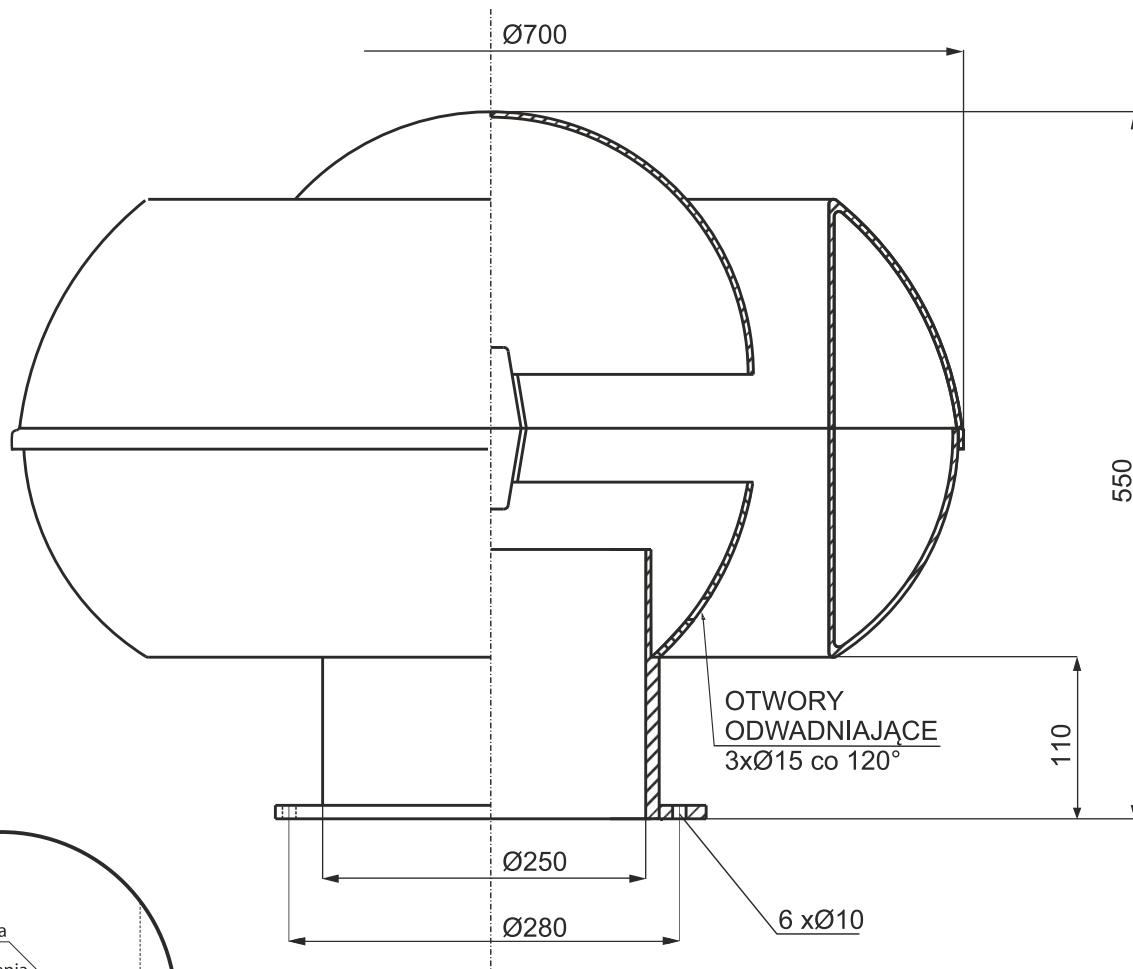




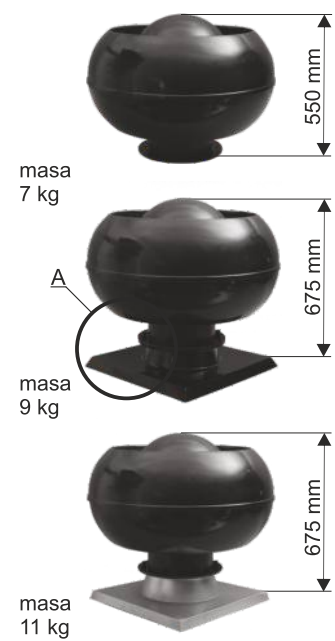
# DANE TECHNICZNE

gabaryty, masa,  
wydajność

# WLO - 250 EQ



## GABARYTY I MASA



Wartości wydajności wywiewnika grawitacyjnego typu WLO EQ można określić korzystając z programu doboru „wywiewnik”. Program do pobrania ze strony [www.uniwersal.com.pl](http://www.uniwersal.com.pl) z zakładki programydoboru.



# WLO-315 EQ

## Wywiewtrznik

### ODMIANY KONSTRUKCYJNE

WLO EQ na rurę PCV

WLO EQ z przyłączem kołnierzowym

**ZAKRES WYDAJNOŚCI** 220 - 570 [m<sup>3</sup>/h]

przy prędkości 3 - 15 [m/s]

### WYTRZYMAŁOŚĆ TEMPERATUROWA

Materiał wywiewtrznika to kompozyt poliestrowo-szklany antystatyzowany pozwala na bezawaryjną pracę w temperaturach do 60°C



### OPIS PRODUKTU

Technologia wykonania obudowy wywiewtrzników oraz wykorzystanie przy ich montażu elementów złącznych pozwala uzyskać wysoką jakość końcową i trwałą odporność na korozjotwórczy wpływ warunków atmosferycznych. Wywiewtrzniki WLO EQ wykonane są z kompozytu poliestrowo-szklanego antystatyzowanego. Kompozyt ten jest trwale barwiony w procesie technologicznym na kolor czarny.



### WARIANTY MONTAŻOWE

Wywiewtrznik WLO-315 EQ



Wywiewtrznik WLO-315 EQ  
na podstawie laminatowej B/I-315 PW



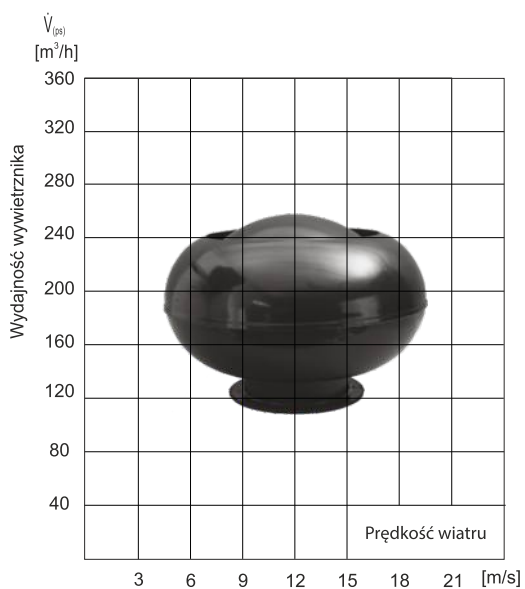
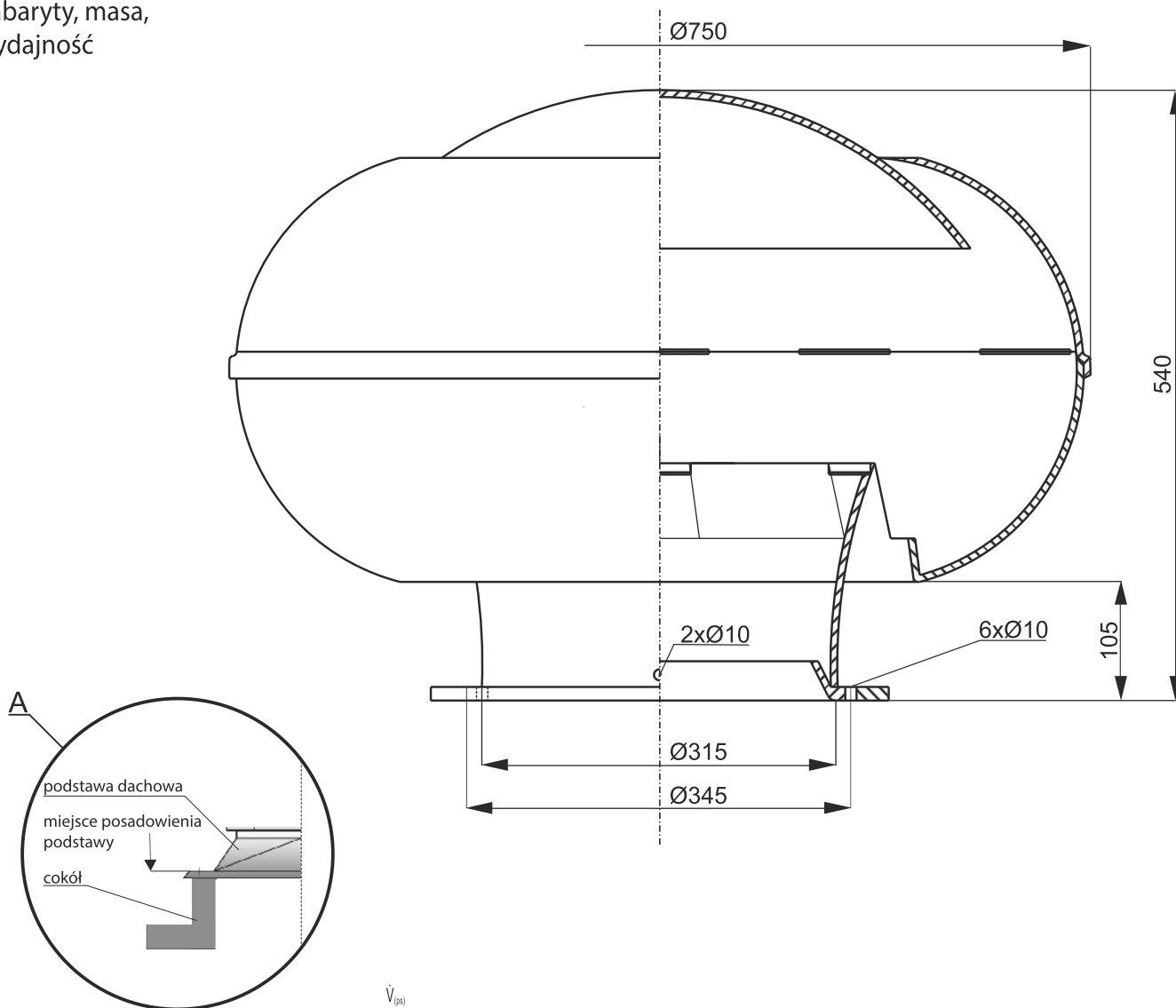
Wywiewtrznik WLO-315 EQ  
na podstawie stalowej B/I-315 STBL



# DANE TECHNICZNE

gabaryty, masa,  
wydajność

## WLO - 315 EQ



### GABARYTY I MASA



masa  
7,5 kg



masa  
12 kg



masa  
13 kg

Wartości wydajności wywietrznika grawitacyjnego typu WLO EQ można określić korzystając z programu doboru „wywietrznik”. Program do pobrania ze strony [www.uniwersal.com.pl](http://www.uniwersal.com.pl) z zakładki programy doboru.

## WLO-400 EQ Wywietrznik

### ODMIANY KONSTRUKCYJNE

WLO EQ z przyłączem kołnierzowym

**ZAKRES WYDAJNOŚCI** 410 - 800 [m<sup>3</sup>/h]  
przy prędkości 3 - 15 [m/s]

### WYTRZYMAŁOŚĆ TEMPERATUROWA

Materiał wywietrznika to kompozyt poliestrowo-szkłany antystatyzowany pozwala na bezawaryjną pracę w temperaturach do 60°C



### OPIS PRODUKTU

Kształt wywietrznika optymalizuje ilość powietrza wywiewanego z pomieszczeń wentylowanych. Rozwiązanie konstrukcyjne uniemożliwia w przypadku opadów przedostawanie się deszczu do wnętrza pomieszczenia wentylowanego, a opływowy kształt wywietrznika charakteryzuje się niskim oporem własnym przy zwiększonym ciśnieniu statycznym.



### WARIANTY MONTAŻOWE

Wywietrznik WLO-400 EQ



Wywietrznik WLO-400 EQ  
na podstawie laminatowej B/I-400 PW



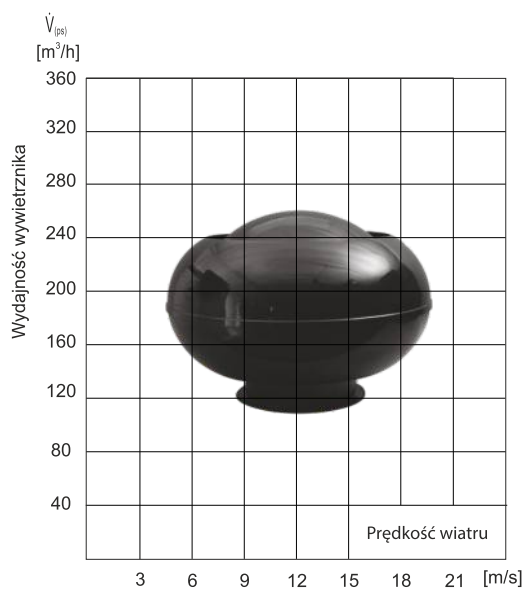
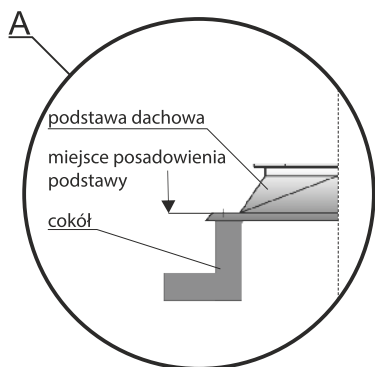
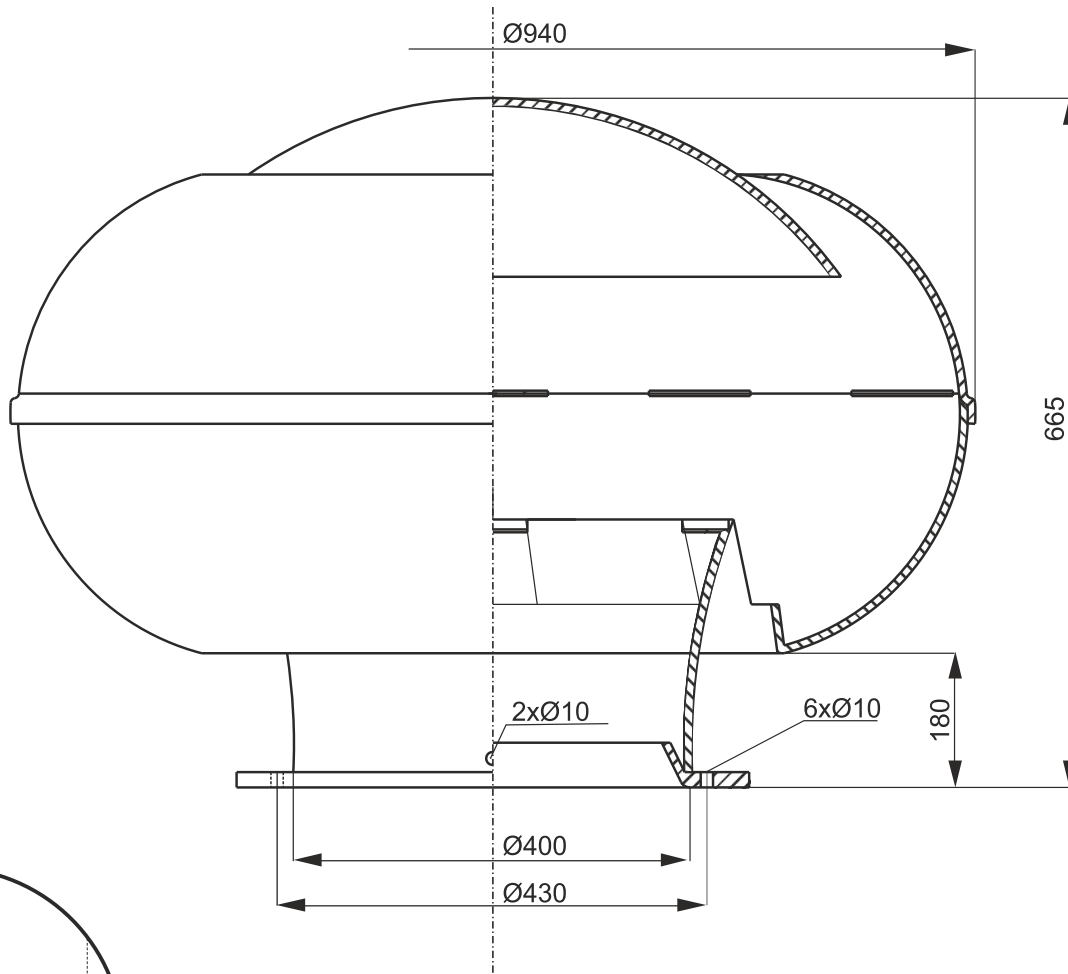
Wywietrznik WLO-400 EQ  
na podstawie stalowej B/I-400 STBL



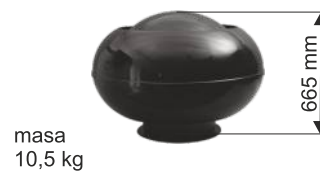
# DANE TECHNICZNE

gabaryty, masa,  
wydajność

## WLO - 400 EQ



### GABARYTY I MASA



Wartości wydajności wywietrznika grawitacyjnego typu WLO EQ można określić korzystając z programu doboru „wywietrznik”. Program do pobrania ze strony [www.uniwersal.com.pl](http://www.uniwersal.com.pl) z zakładki programydoboru.

# WLO-630 EQ Wywietrznik

## ODMIANY KONSTRUKCYJNE

WLO EQ z przyłączem kołnierzowym

**ZAKRES WYDAJNOŚCI** 1000 - 1970 [m<sup>3</sup>/h]  
przy prędkości 3 - 15 [m/s]

## WYTRZYMAŁOŚĆ TEMPERATUROWA

Materiał wywietrznika to kompozyt poliestrowo-szkłany antystatyzowany pozwala na bezawaryjną pracę w temperaturach do 60°C



## OPIS PRODUKTU

Wywietrznik grawitacyjny przystosowany jest do montażu na konstrukcji wsporczej (podstawa dachowa cokół) wyposażony w kołowe przyłącze kołnierzowe o średnicy wlotu Ø160 do Ø630. WLO EQ może być montowane na elementach wsporczych wykonanych z blachy z ocynku, blachy kwasoodpornej lub laminatu antystatyzowanego.



## WARIANTY MONTAŻOWE

Wywietrznik WLO-630 EQ



Wywietrznik WLO-630 EQ  
na podstawie laminatowej B/I-630 PW



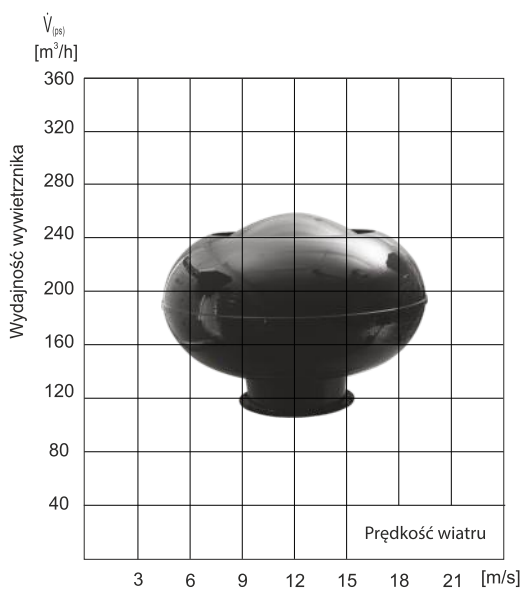
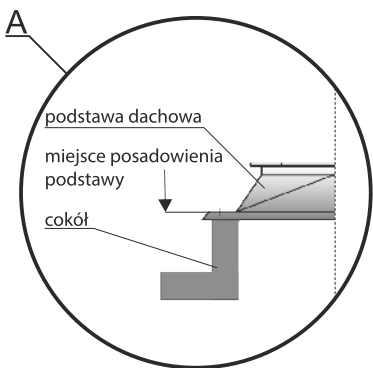
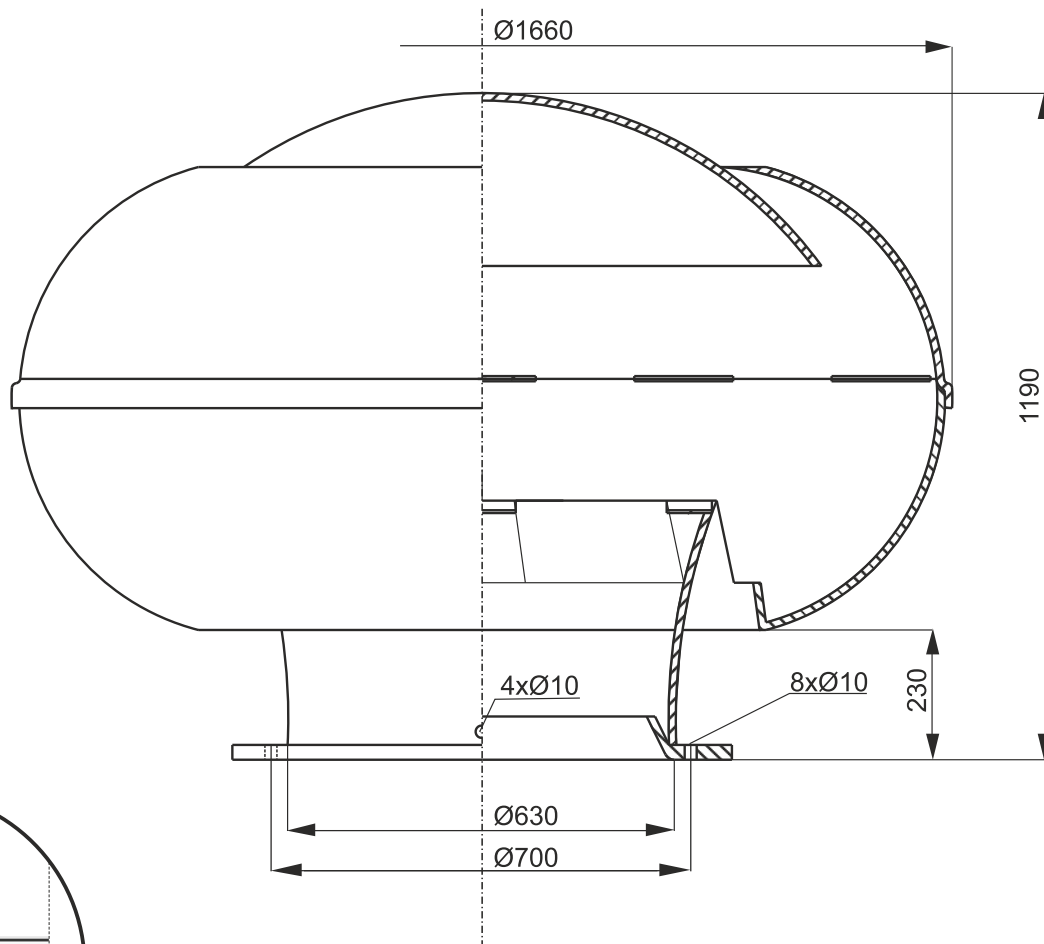
Wywietrznik WLO-630 EQ  
na podstawie stalowej B/I-630 STBL



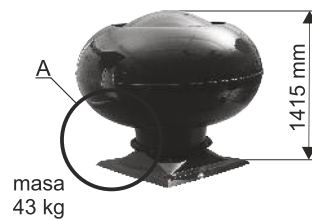
# DANE TECHNICZNE

gabaryty, masa,  
wydajność

# WLO - 630 EQ



## GABARYTY I MASA



Wartości wydajności wentylatora grawitacyjnego typu WLO EQ można określić korzystając z programu doboru „wentylator”. Program do pobrania ze strony [www.uniwersal.com.pl](http://www.uniwersal.com.pl) z zakładki programydoboru.