

WYWIETRZNIKI GRAWITACYJNE ZEFIR

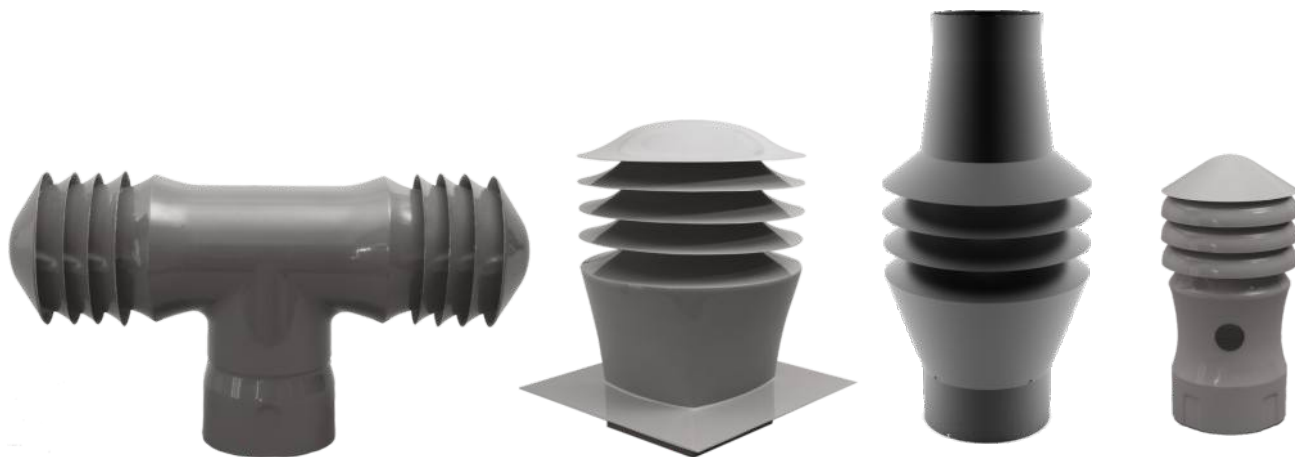
INFORMACJA OGÓLNA

PRZEZNACZENIE

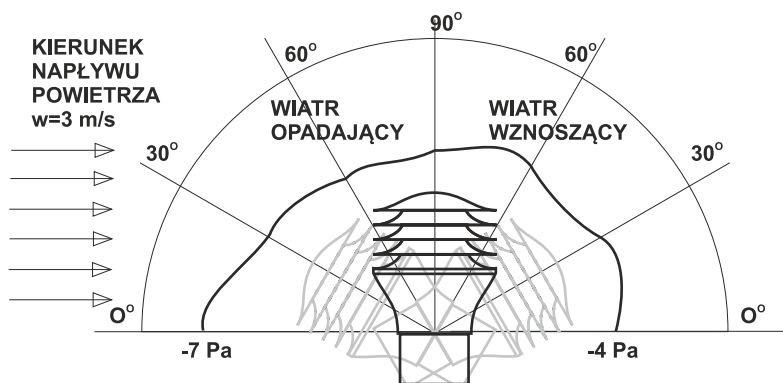
Wywiewniki ZEFIR to najnowsza konstrukcja wywiewników grawitacyjnych, całkowicie zabezpieczających kanał wentylacyjny przed nawiewaniem powietrza zewnętrznego. Zabezpiecza również przed przedostawaniem się do kanału wentylacyjnego wody deszczowej. Wykonany jest z trwałego i estetycznego laminatu poliestrowo-szklanego barwionego w sposób dowolny. W wariantach na podwyższoną temperaturę lub spaliny wywiewnik wykonany jest z blachy z ocynkowej lub blachy kwasoodpornej. W rozdziale przedstawiono wywiewniki ZEFIR z podstawą lub zakończeniem zamontowane na standardowym kominie wentylacyjnym. Wymiary podstaw i wywiewników są dopasowane do standardowych wymiarów kominów wentylacyjnych i występujących wewnątrz nich pustaków wentylacyjnych.

WIELKOŚCI: 140, 150, 200, 250.

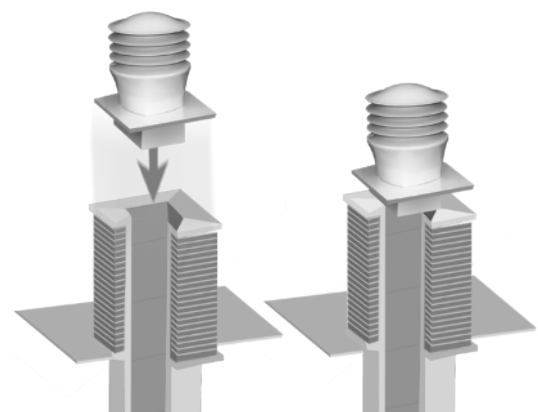
Wymiarem charakterystycznym jest średnica wlotu do wywiewnika.



WYWIETRZNIK DACHOWY
ZEFIR-140x140 lub ZEFIR-250x250



Wykres wartości podciśnienia w kanale dolotowym wywiewnika ZEFIR-140 przy różnych kątach padania wiatru na jego powierzchnię



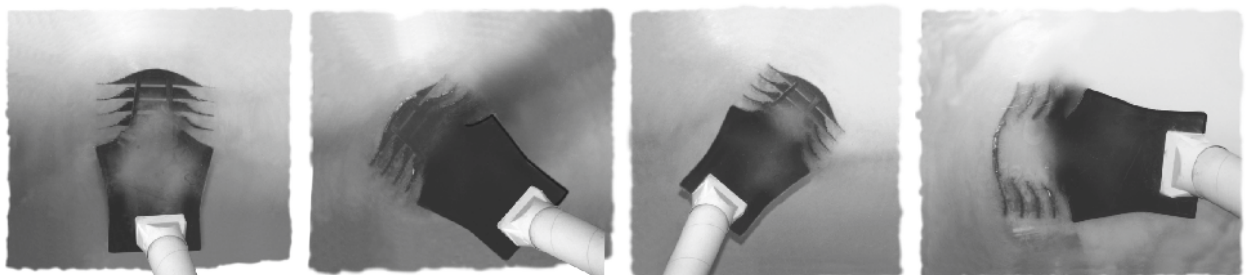
WIATR POZIOMY

WIATR OPADAJĄCY
badanie przy 30°-60°

WIATR WZNOŚCĄCY
badanie przy 30°-60°

WIATR PIONOWY
badanie przy 90°

Kierunek wiatru



ZEFIR 140

Wywiewnik

ODMIANY KONSTRUKCYJNE

ZEFIR z podstawą montażową
ZEFIR na rurę PCV

ZAKRES WYDAJNOŚCI 18 - 180 [m³/h]
przy prędkości 3 - 15 [m/s]

WYTRZYMAŁOŚĆ TEMPERATUROWA

Materiał wywiewnika włókno szklane z żywicą poliestrową izoftalową lub poliwęglan PC z żywicą poliestrową pozwala na bezawaryjną pracę w temperaturach do 110°C



OPIS PRODUKTU

ZEFIR wykonany jest w całości z laminatu, kolory laminatu dostępne wg tabeli RAL. Standardowo wykonujemy wywiewniki w kolorze RAL 7001 popiel. Do wykonania wywiewników ZEFIR używa się żywicy samogasnącej, istnieje również możliwość wykonania wywiewników ze stali nierdzewnej. Wywiewnik ZEFIR 140 posiada adapter, który służy do bezpośredniego osadzenia na kominie wentylacyjnym lub cokole.



WARIANTY MONTAŻOWE

Wywiewnik Zefir 140 PCV

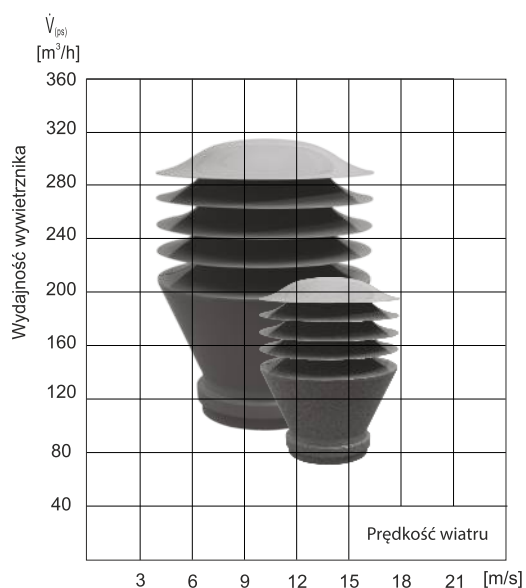
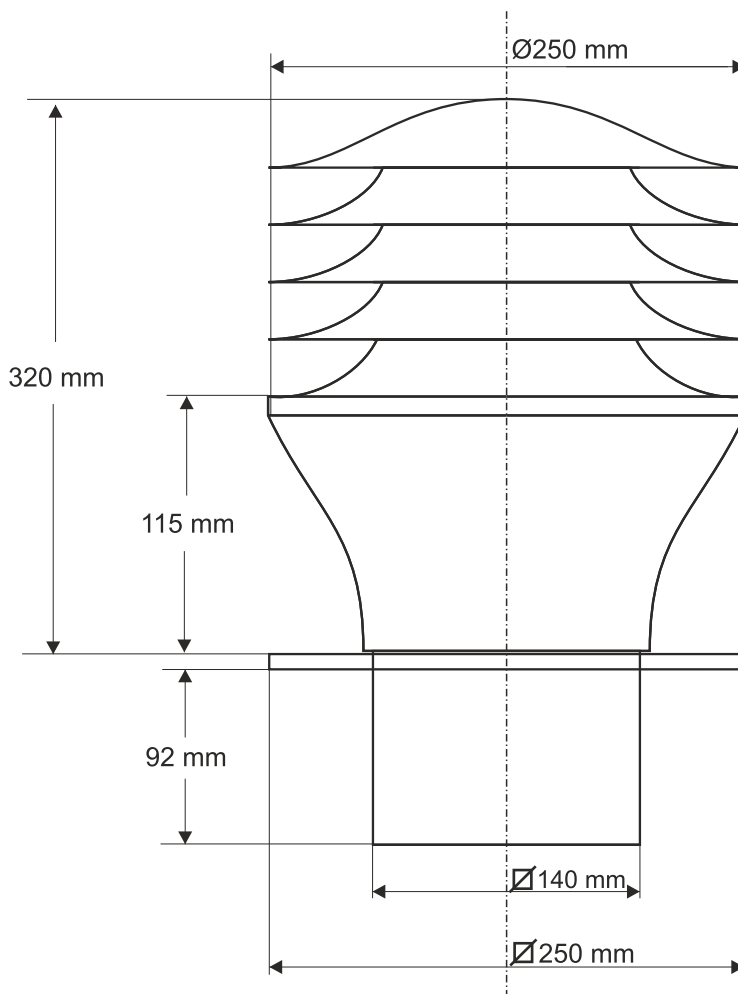
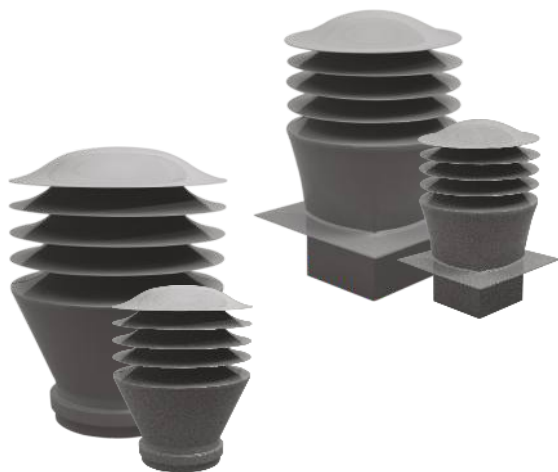


Wywiewnik ZEFIR 140
z płytą montażową



DANE TECHNICZNE

gabaryty, masa,
wydajność

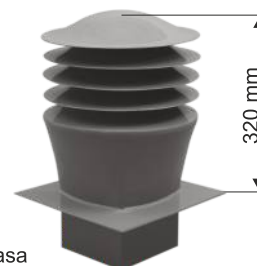


Wartości wydajności wentylatora grawitacyjnego typu Zefir można określić korzystając z programu doboru „wentylator”. Program do pobrania ze strony www.uniwersal.com.pl z zakładki programu doboru.

GABARYTY I MASA



masa
1,1 kg



masa
1,4 kg

ZEFIR 250

Wywiewnik

ODMIANY KONSTRUKCYJNE

ZEFIR z płytą montażową
ZEFIR na rurę

ZAKRES WYDAJNOŚCI 40 - 320 [m³/h]
przy prędkości 3 - 15[m/s]

WYTRZYMAŁOŚĆ TEMPERATUROWA

Materiał wywiewnika włókno szklane z żywicą poliestrową izoftalową lub poliwęglan PC z żywicą poliestrową pozwala na bezawaryjną pracę w temperaturach do 110°C



OPIS PRODUKTU

Wywiewnik grawitacyjny typu ZEFIR jest to urządzenie, które całkowicie zabezpiecza kanał wentylacyjny przed nawiewaniem powietrza zewnętrznego oraz przedostawaniem się do kanału wentylacyjnego wody deszczowej. Trwałe, estetyczne wykonanie z laminatu poliestrowo-izoftalowego barwionego w sposób dowolny według życzeń inwestora. Istotną cechą jest to iż powietrze przepływające przez, lub opływające wywiewnik dachowy powoduje, że w kanale wywiewnika podciśnienie jest wyższe od tego, które występuje na zewnątrz budynku.



WARIANTY MONTAŻOWE

Wywiewnik ZEFIR 250 PCV

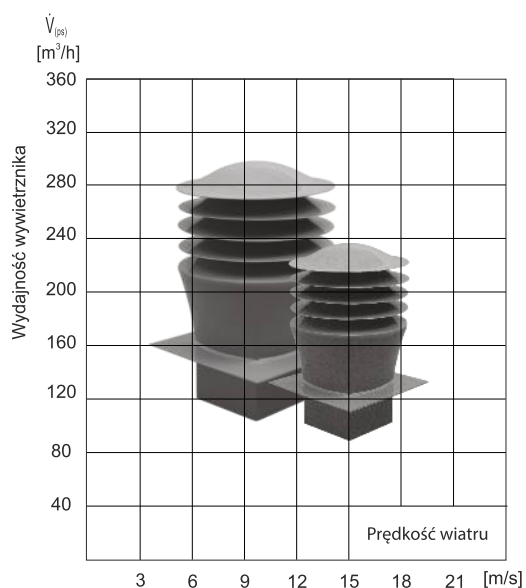
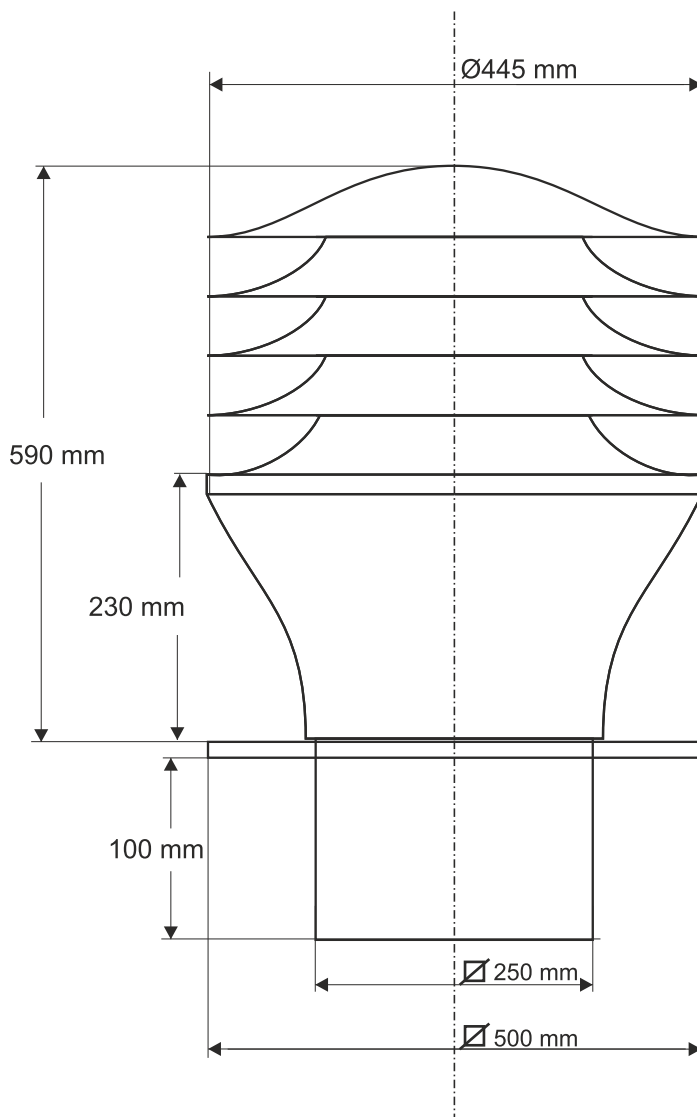


Wywiewnik ZEFIR 250 z podstawą montażową



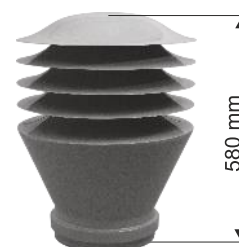
DANE TECHNICZNE

gabaryty, masa,
wydajność

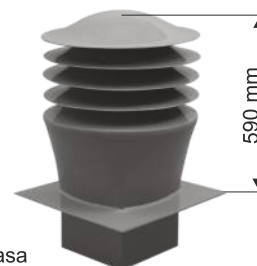


Wartości wydajności wentylatora grawitacyjnego typu Zefir można określić korzystając z programu doboru „wentylator”. Program do pobrania ze strony www.uniwersal.com.pl z zakładki programu doboru.

GABARYTY I MASA



masa
2,5 kg



masa
2,8 kg

ZEFIR 140T

Wywiewnik

ODMIANY KONSTRUKCYJNE

ZEFIR z płytą montażową
ZEFIR na rurę

ZAKRES WYDAJNOŚCI 18 - 180 [m³/h]
przy prędkości 3 - 15 [m/s]

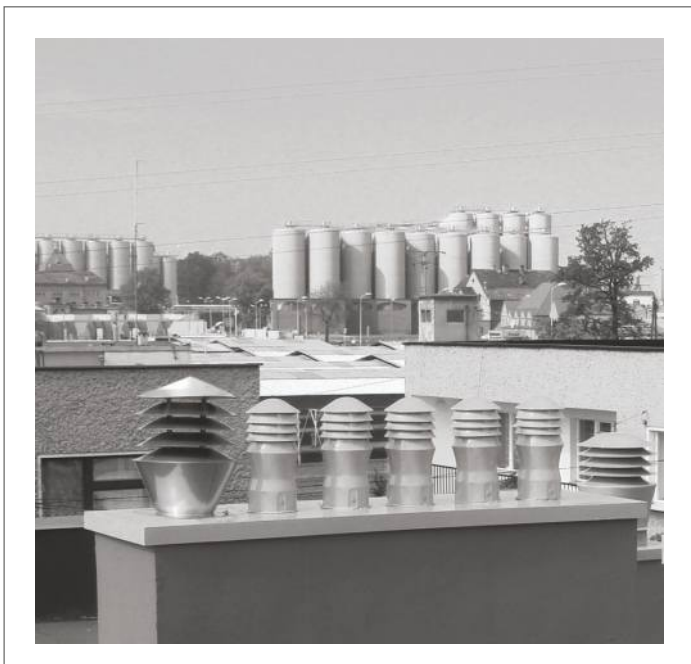
WYTRZYMAŁOŚĆ TEMPERATUROWA

Materiał wywiewnika stal nierdzewna
pozwala na bezawaryjną pracę w
podwyższonych temperaturach



OPIS PRODUKTU

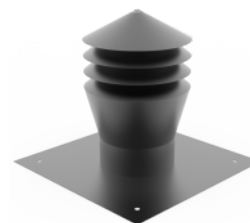
W przypadku gdy temperatura gazów usuwanych metodą wentylacji grawitacyjnej jest wyższa od 110°C proponujemy wykonanie wywiewników ZEFIR ze stali nierdzewnej. Wykonujemy wywiewniki w wariantach zadaszonym oraz otwartym w zależności od rodzaju usuwanych gazów. Materiał wywiewnika umożliwia wieloletnią bezawaryjną pracę urządzenia.



WARIANTY MONTAŻOWE



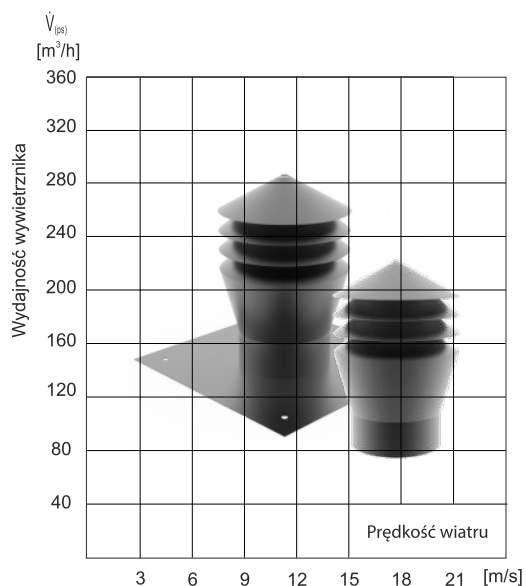
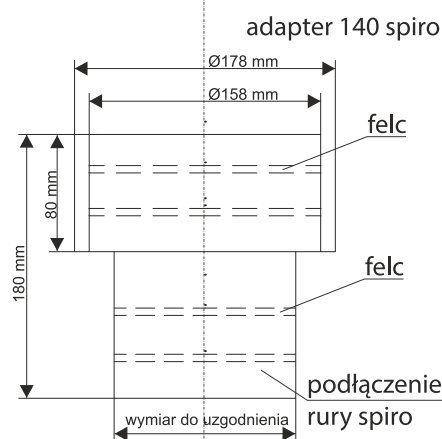
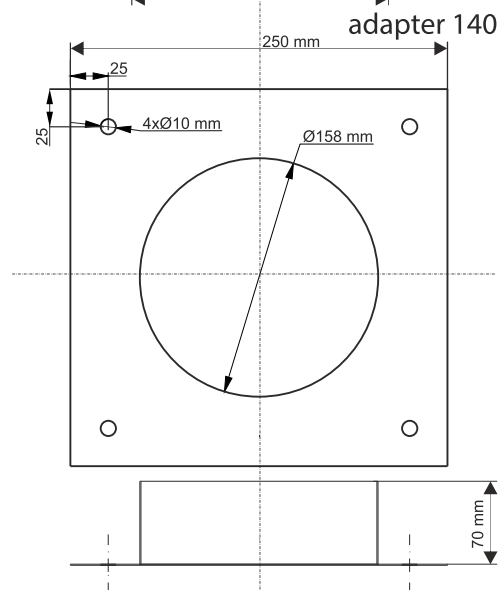
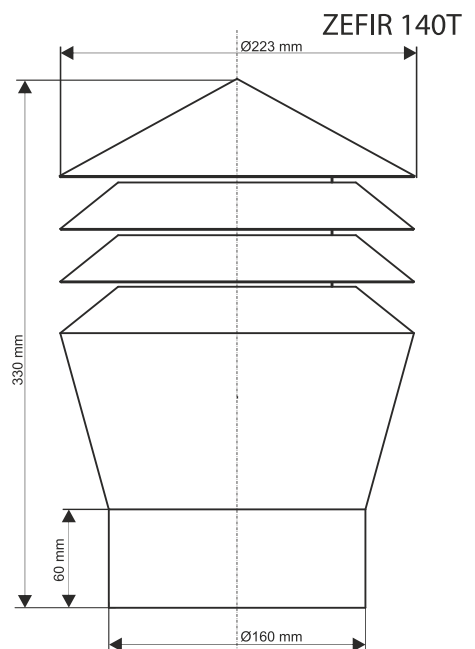
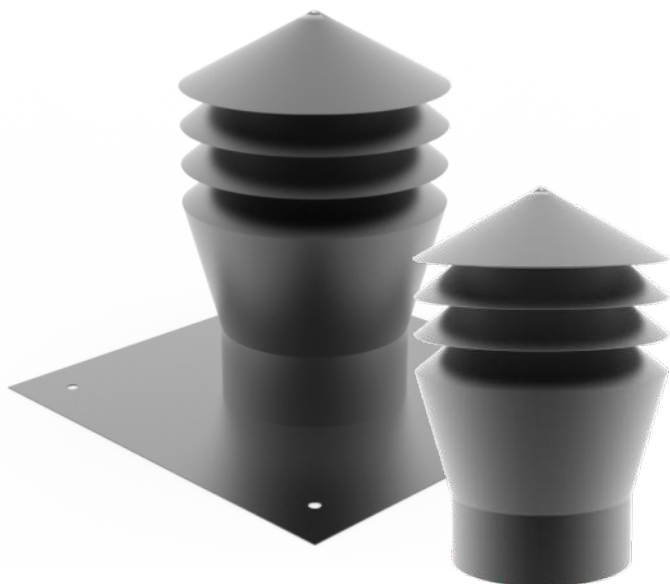
Wywiewnik ZEFIR 140T



Wywiewnik ZEFIR 140T
z płytą montażową

DANE TECHNICZNE

gabaryty, masa,
wydajność



Wartości wydajności wentylatora grawitacyjnego typu Zefir można określić korzystając z programu doboru „wentylator”. Program do pobrania ze strony www.uniwersal.com.pl z zakładki programu doboru.

GABARYTY I MASA



masa
2,0 kg

ZEFIR 200T

Wywiewnik

ODMIANY KONSTRUKCYJNE

ZEFIR z płytą montażową
ZEFIR na rurę

ZAKRES WYDAJNOŚCI 20 - 190 [m³/h]
przy prędkości 3 - 15 [m/s]

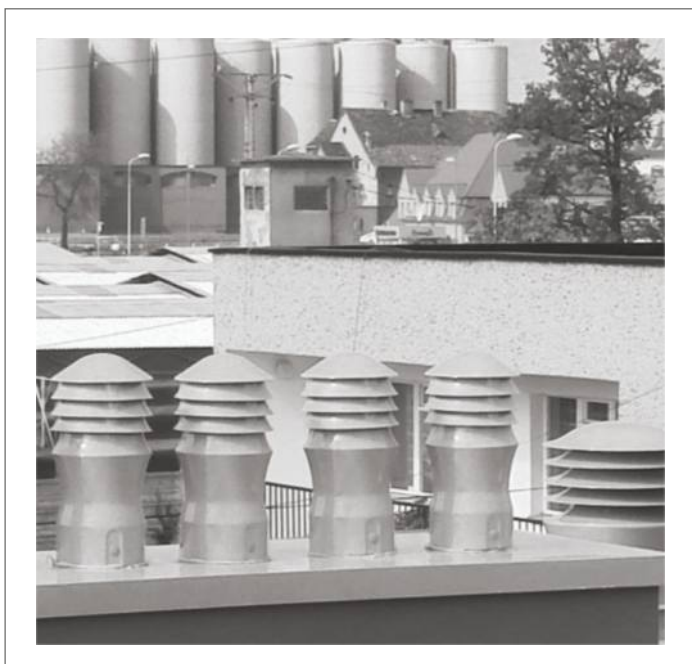
WYTRZYMAŁOŚĆ TEMPERATUROWA

Materiał wywiewnika stal nierdzewna
pozwała na bezawaryjną pracę w
podwyższonych temperaturach



OPIS PRODUKTU

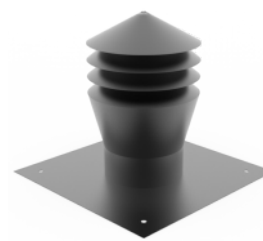
Konstrukcja wywiewnika ZEFIR-200T ma na celu poprawić ciąg w kominie, zapobiegać powstawaniu tzw. cofki czyli powstawaniu ciągu wstecznego i nadmuchiwanu powietrza do kanału. Dzięki nietypowej budowie wywiewnik zmniejsza zaburzenia ciągu, które uwarunkowane są takimi czynnikami atmosferycznymi jak różnice temperatur, różnica ciśnień czy też ruch powietrza.



WARIANTY MONTAŻOWE



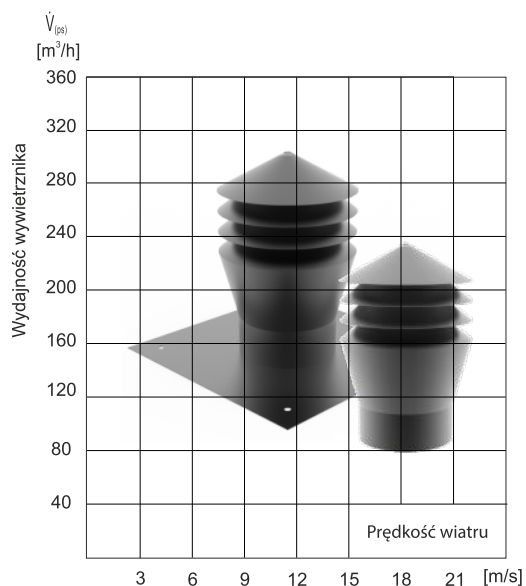
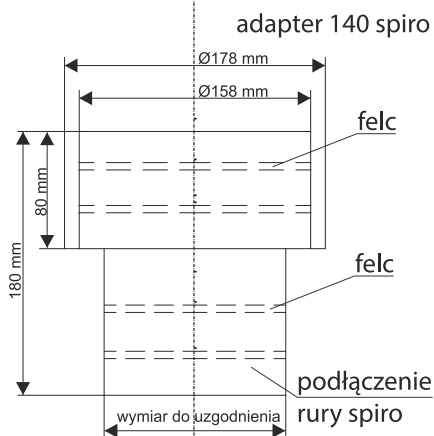
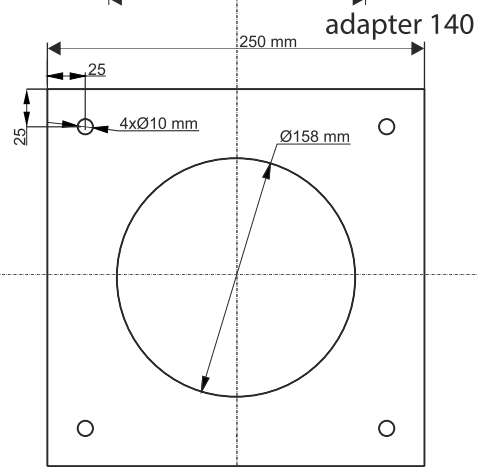
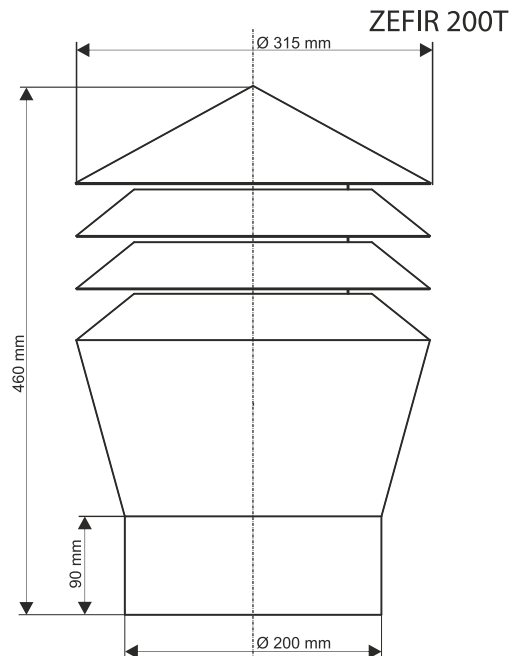
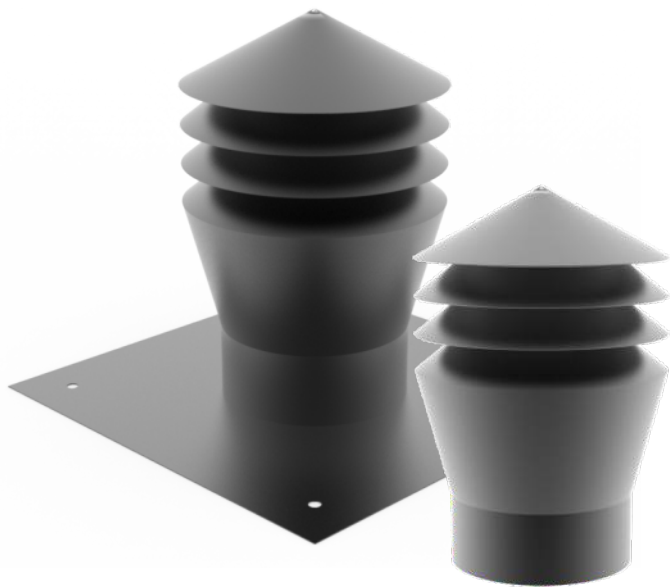
Wywiewnik ZEFIR 200T



Wywiewnik ZEFIR 200T
z płytą montażową

DANE TECHNICZNE

gabaryty, masa,
wydajność



Wartości wydajności wentylatora grawitacyjnego typu Zefir można określić korzystając z programu doboru „wentylator”. Program do pobrania ze strony www.uniwersal.com.pl z zakładki programu doboru.

GABARYTY I MASA



masa
3,2 kg

ZEFIR 250T

Wywiewnik

ODMIANY KONSTRUKCYJNE

ZEFIR z płytą montażową
ZEFIR na rurę

ZAKRES WYDAJNOŚCI 37 - 320 [m³/h]
przy prędkości 3 - 15 [m/s]

WYTRZYMAŁOŚĆ TEMPERATUROWA

Materiał wywiewnika stal nierdzewna
pozwała na bezawaryjną pracę
w podwyższonych temperaturach



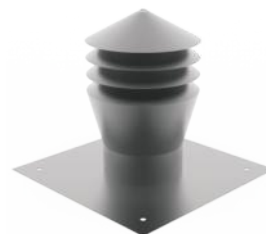
OPIS PRODUKTU

Wywiewnik ZEFIR T dzięki swojej konstrukcji żaluzyjnej ułatwia wytworzenie efektywnego ciągu w różnego rodzaju kanałach spalinowych. Bardzo często tego typu urządzenie stosujemy na zakończeniu kanału wyprowadzonego z kominka lub pieca gazowego. W przypadku kominków ciąg jest równomierny, a tzw. zjawisko negatywnych silnych wiatrów zostaje zniwelowane. Bardzo łatwy i szybki montaż ułatwia możliwość rewizji kanału dzięki mało skomplikowanemu mechanizmowi otwierania i osadzania wywiewnika.



WARIANTY MONTAŻOWE

Wywiewnik ZEFIR 250T
z płytą montażową

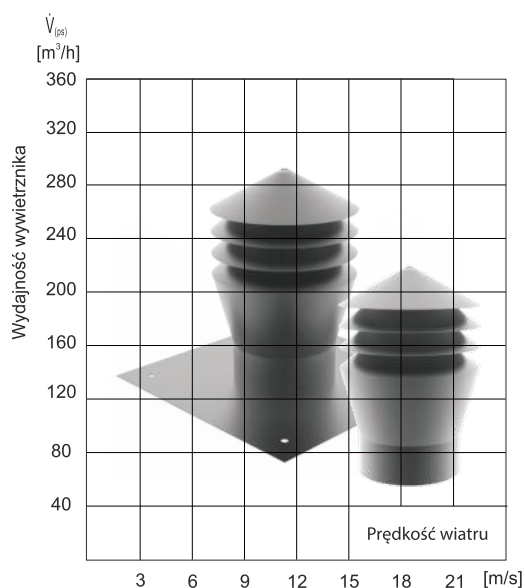
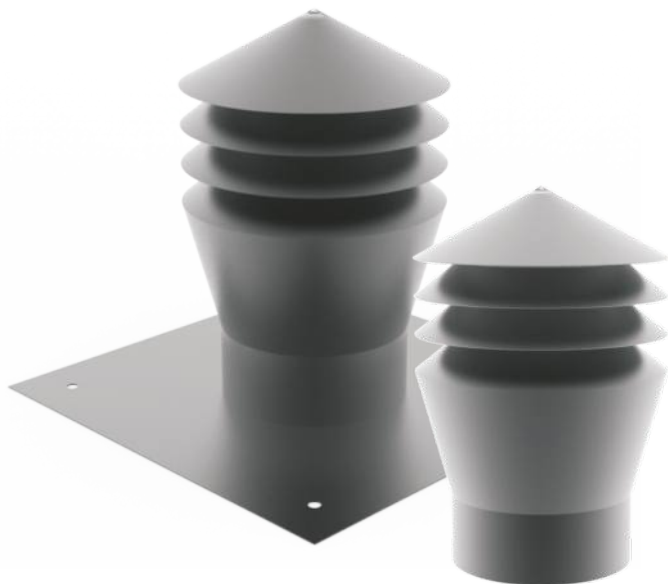


Wywiewnik ZEFIR 250T
na rurę

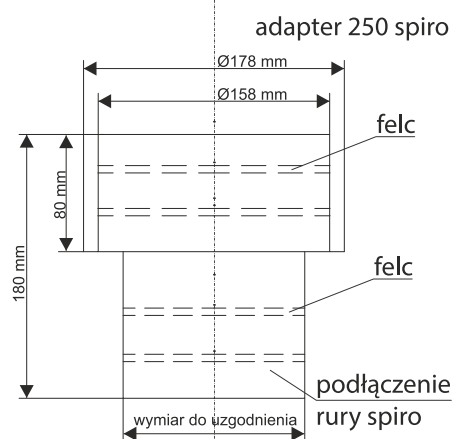
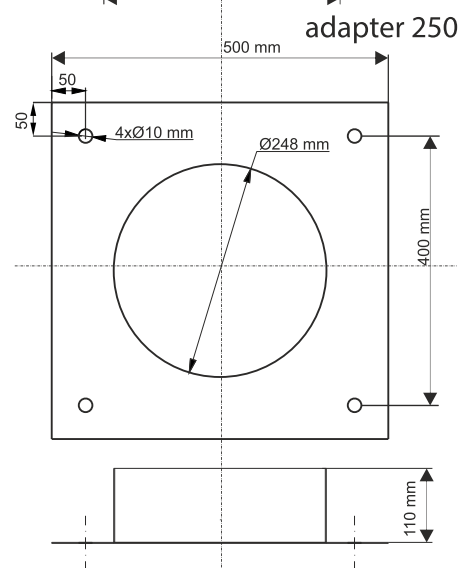
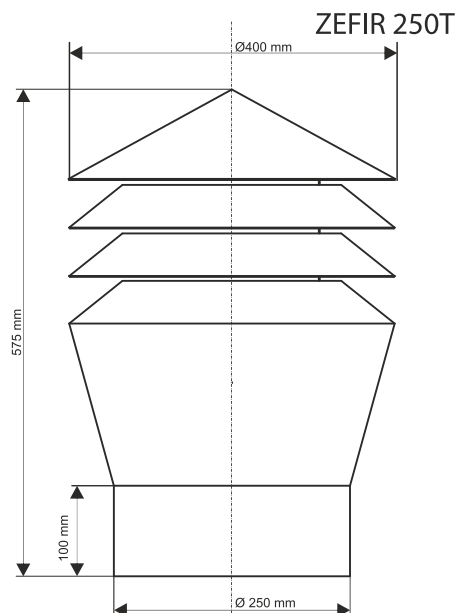


DANE TECHNICZNE

gabaryty, masa,
wydajność



Wartości wydajności wywiewnika grawitacyjnego typu Zefir można określić korzystając z programu doboru „wywiewnik”. Program do pobrania ze strony www.uniwersal.com.pl z zakładki programu doboru.



GABARYTY I MASA



masa
4,8 kg

Zefir 140S

Wywiewnik

ODMIANY KONSTRUKCYJNE

ZEFIR z płytą montażową
ZEFIR na rurę

ZAKRES WYDAJNOŚCI 20 - 200 [m³/h]
przy prędkości 3 - 15 [m/s]

WYTRZYMAŁOŚĆ TEMPERATUROWA

Materiał wywiewnika stal nierdzewna
pozwala na bezawaryjną pracę w
podwyższonych temperaturach



OPIS PRODUKTU

Konstrukcja wywiewnika pozwala na wytworzenie efektywnego ciągu w kanałach spalinowych dla różnego spalane go medium. Nasada jest otwarta, o bardzo niskim oporze własnym, produkowana w wielkościach na średnice komina Ø140mm, Ø200mm, Ø250 mm. Materiał z którego są wykonane- stal kwasoodporna.



WARIANTY MONTAŻOWE



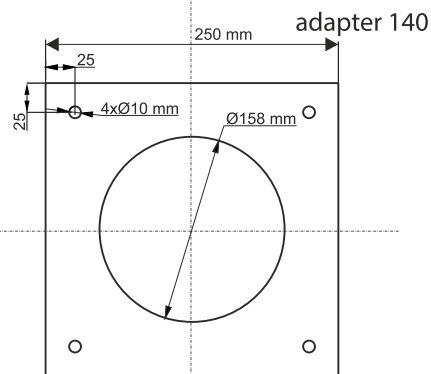
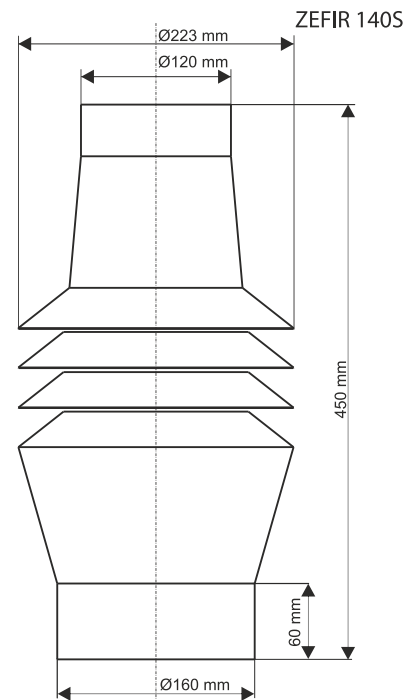
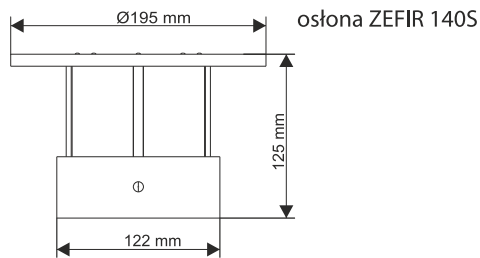
Wywiewnik ZEFIR 140S



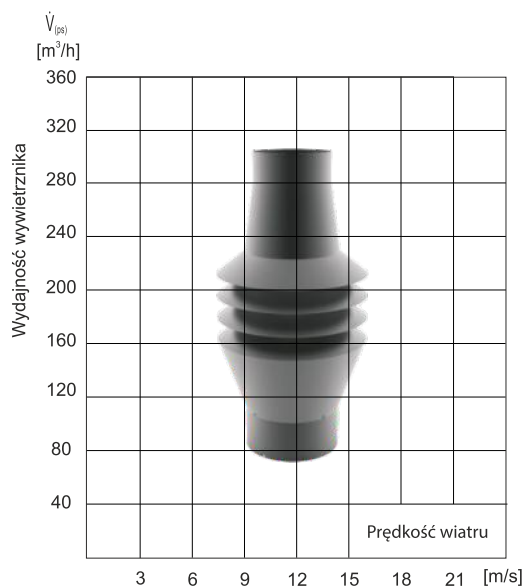
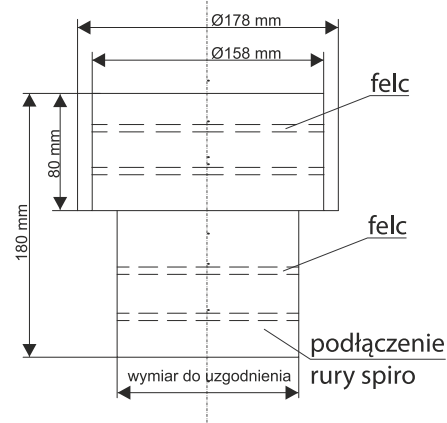
Wywiewnik ZEFIR 140S
z płytą montażową

DANE TECHNICZNE

gabaryty, masa,
wydajność

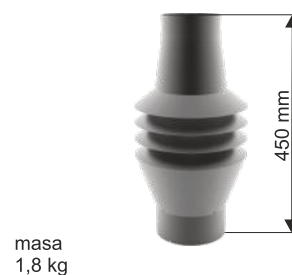


adapter 140 spiro



Wartości wydajności wywiewnika grawitacyjnego typu Zefir można określić korzystając z programu doboru „wywiewnik”. Program do pobrania ze strony www.uniwersal.com.pl z zakładki programy doboru.

GABARYTY I MASA



ZEFIR 200S

Wywiewnik

ODMIANY KONSTRUKCYJNE

ZEFIR z płytą montażową
ZEFIR na rurę

ZAKRES WYDAJNOŚCI 20 - 210 [m³/h]
przy prędkości 3 - 15 [m/s]

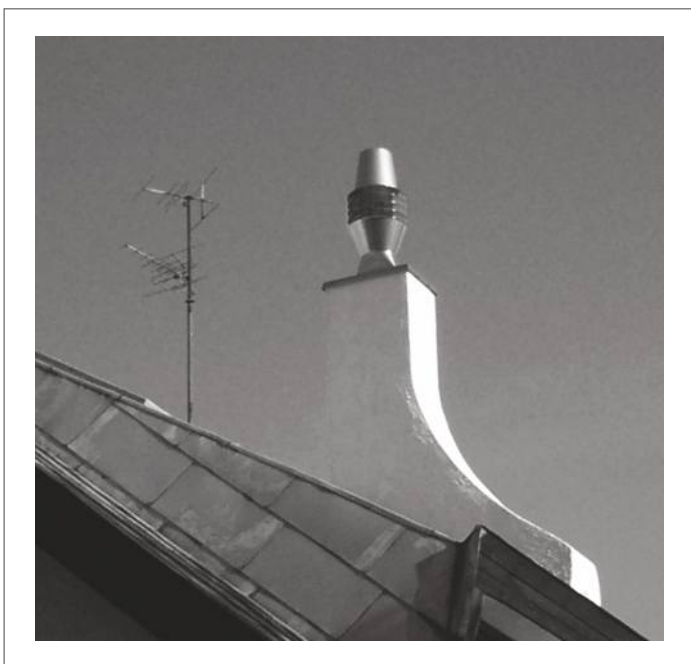
WYTRZYMAŁOŚĆ TEMPERATUROWA

Materiał wywiewnika stal nierdzewna
pozwala na bezawaryjną pracę
w podwyższonych temperaturach



OPIS PRODUKTU

Badania temperatury spalin wylotowych z kanału spalinowego w typowych kominkach domowych wykazały, że temperatura dochodząc do wartości > 270°C, a w pewnych szczególnych przypadkach nawet 400°C całkowicie eliminuje możliwości wykonania urządzenia z laminatów, gdyż maksymalna odporność tych tworzyw przy obecnej dostępności żywic wynosi 250°C.



WARIANTY MONTAŻOWE



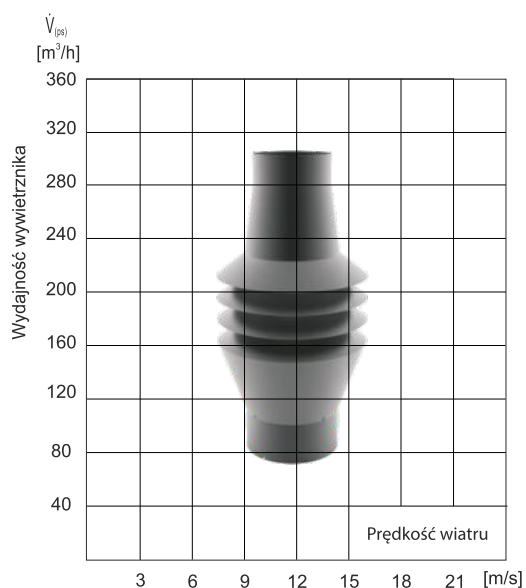
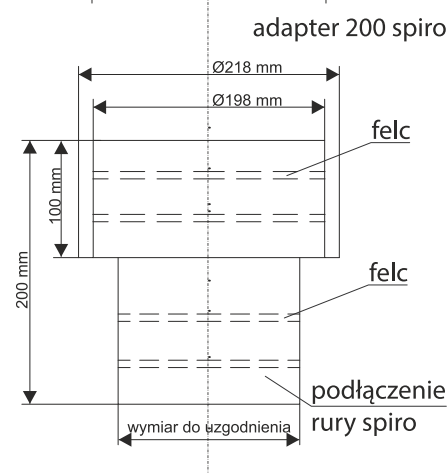
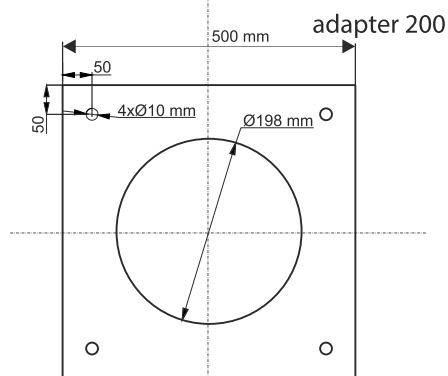
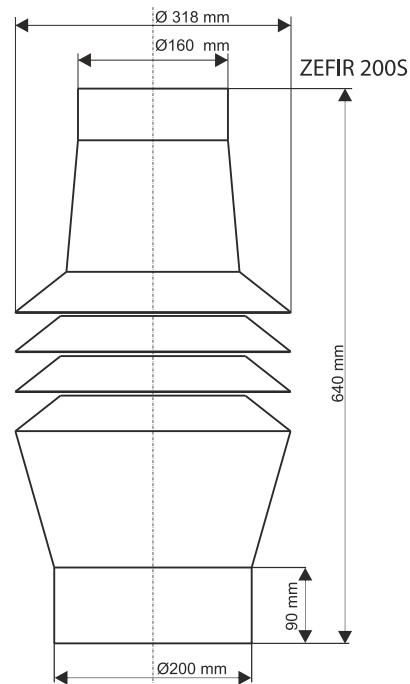
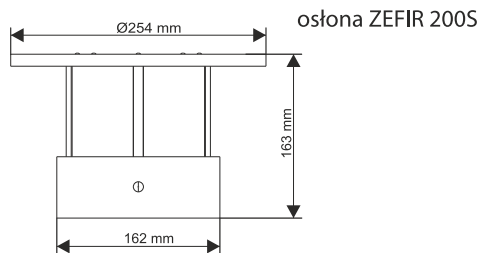
Wywiewnik ZEFIR 200S



Wywiewnik ZEFIR 200S
z płytą montażową

DANE TECHNICZNE

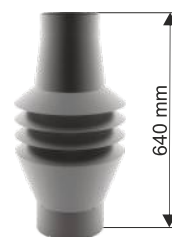
gabaryty, masa,
wydajność



GABARYTY I MASA

Wartości wydajności wywiewnika grawitacyjnego typu Zefir można określić korzystając z programu doboru „wywiewnik”. Program do pobrania ze strony www.uniwersal.com.pl z zakładki programy doboru.

masa
3,9 kg



ZEFIR 250S

Wywiewnik

ODMIANY KONSTRUKCYJNE

ZEFIR z płytą montażową
ZEFIR na rurę

ZAKRES WYDAJNOŚCI 45 - 350 [m³/h]
przy prędkości 3 - 15 [m/s]

WYTRZYMAŁOŚĆ TEMPERATUROWA

Materiał wywiewnika stal nierdzewna
pozwała na bezawaryjną pracę
w podwyższonych temperaturach



OPIS PRODUKTU

W ofercie handlowej zostały wprowadzone urządzenia o identycznych parametrach jak ZEFIR 140 i 250 lecz wykonane ze stali nierdzewnej, której odporność temperaturowa całkowicie zapewnia wieloletnią, bezawaryjną pracę urządzeń. Konstrukcja ZEFIRA wydatnie ułatwia rozpalenie oraz eliminuje zjawisko dymienia kominka do pomieszczenia, w którym jest zabudowany. Zaletą tej nasady jest brak części ruchomych wpływających na jej trwałość i łatwość eksploatacji.



WARIANTY MONTAŻOWE



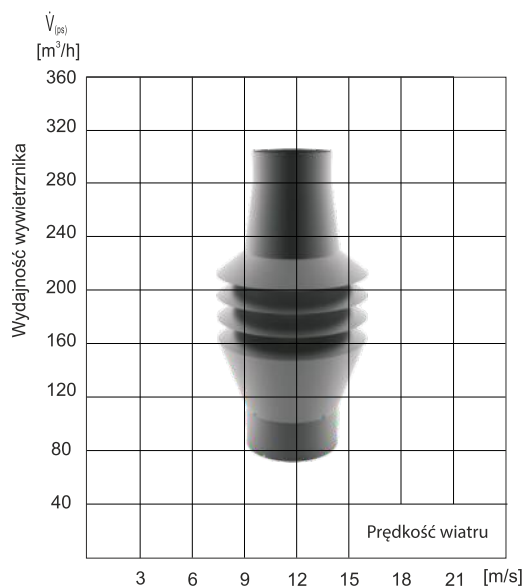
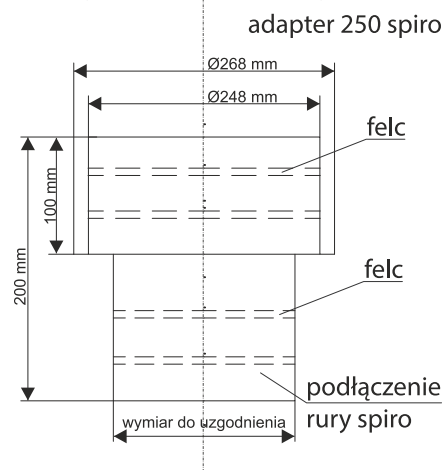
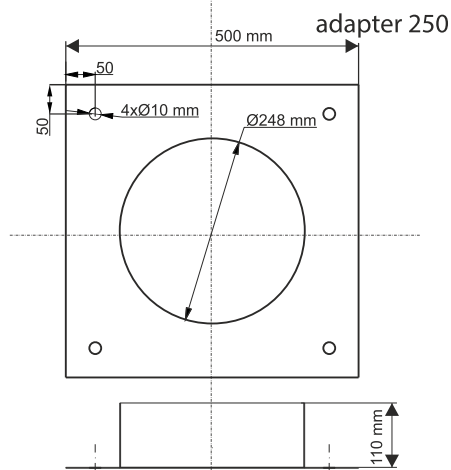
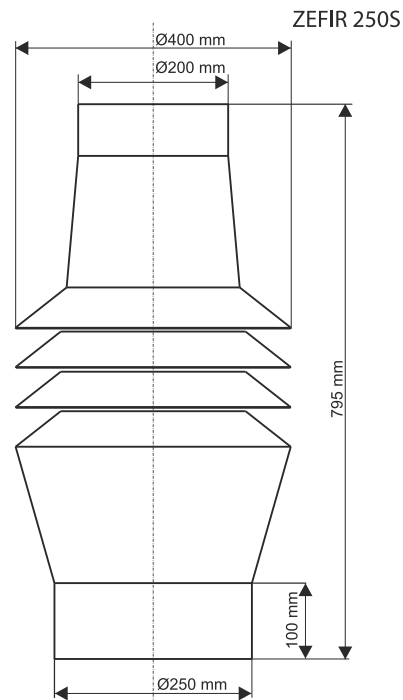
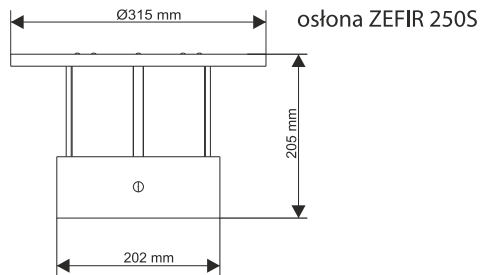
Wywiewnik ZEFIR 250S



Wywiewnik ZEFIR 250S
z płytą montażową

DANE TECHNICZNE

gabaryty, masa,
wydajność



Wartości wydajności wywiewnika grawitacyjnego typu Zefir można określić korzystając z programu doboru „wywiewnik”. Program do pobrania ze strony www.uniwersal.com.pl z zakładki programy doboru.

GABARYTY I MASA



ZEFIR 150

Wywiewnik

ODMIANY KONSTRUKCYJNE

ZEFIR na rurę PCV

ZAKRES WYDAJNOŚCI 15 - 150 [m³/h]
przy prędkości 3 - 15 [m/s]

WYTRZYMAŁOŚĆ TEMPERATUROWA

Materiał wywiewnika laminat poliestrowo-szkłany lub poliwęglan PC zbrojony włóknem szklanym pozwala na bezawaryjną pracę w temperaturach do 110°C



OPIS PRODUKTU

Urządzenia całkowicie zabezpieczające kanał wentylacyjny przed nawiewaniem powietrza zewnętrznego, oraz przedostawaniem się do kanału wentylacyjnego wody deszczowej. Trwałe, estetyczne, wykonanie z laminatu barwionego w sposób dowolny wg życzeń inwestora. Wywiewniki ZEFIR z podstawami i zakończeniem zamontowane na standardowym kominie wentylacyjnym. Wymiary podstaw i wywiewników są dopasowane do standardowych wymiarów kominów wentylacyjnymi występujących wewnątrz nich pustaków wentylacyjnych.



WARIANTY MONTAŻOWE



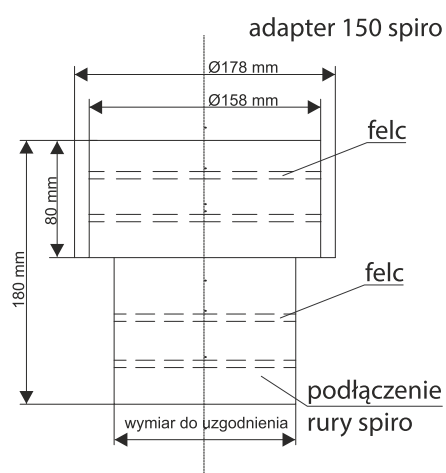
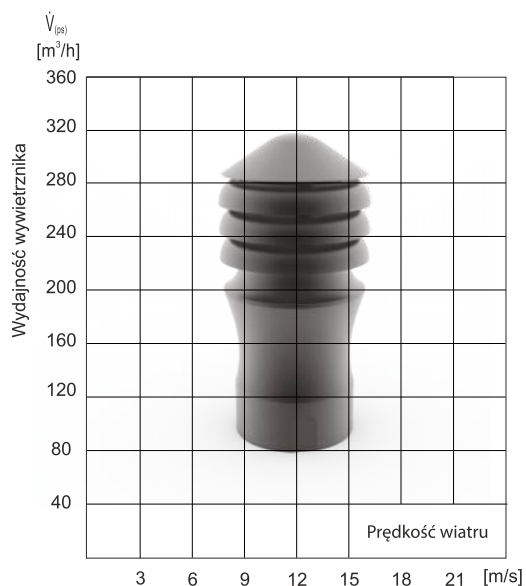
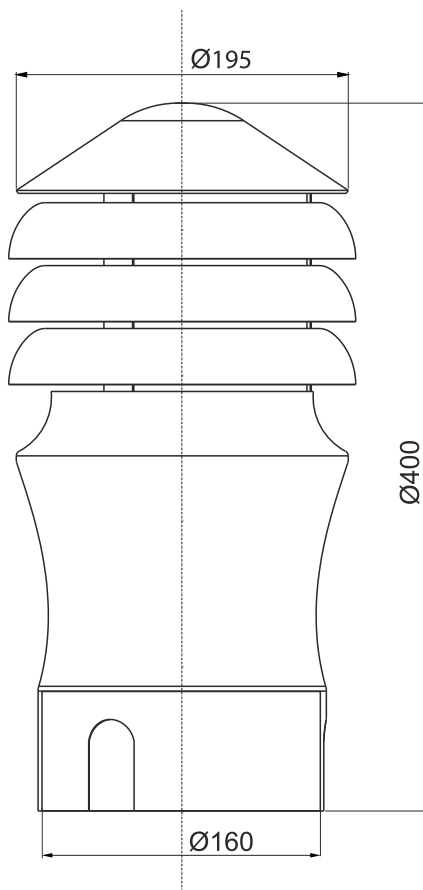
Wywiewnik ZEFIR 150

DANE TECHNICZNE

gabaryty, masa,
wydajność



ZEFIR 150 PCV



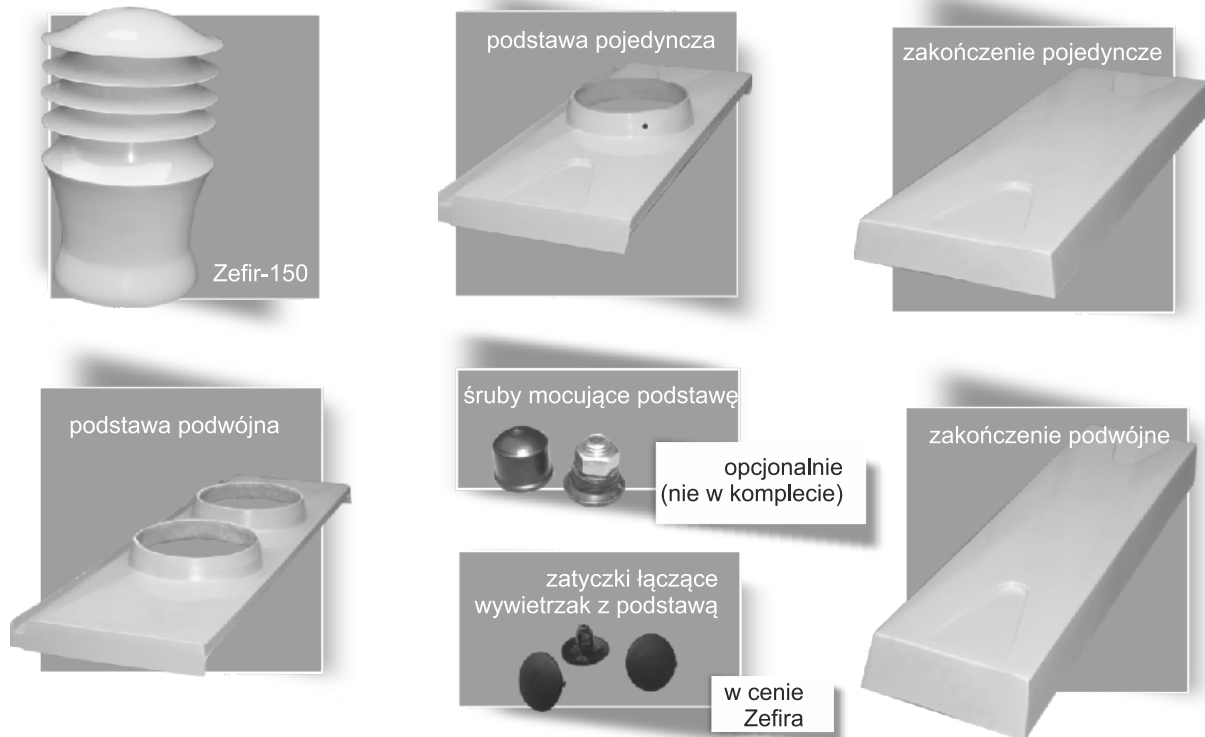
Wartości wydajności wentylatora grawitacyjnego typu Zefir można określić korzystając z programu doboru „wentylator”. Program do pobrania ze strony www.uniwersal.com.pl z zakładki programu doboru.

GABARYTY I MASA

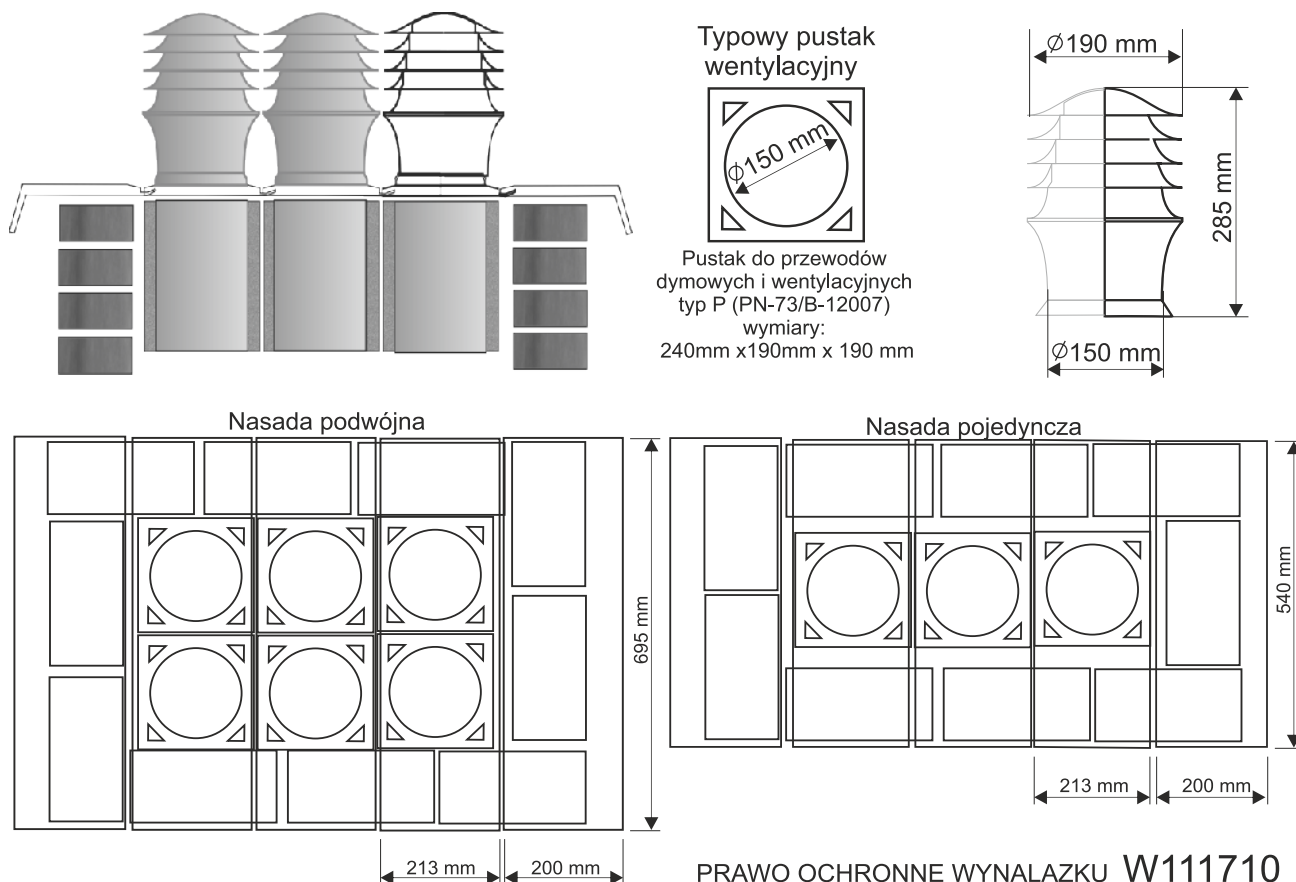


masa
0,5 kg

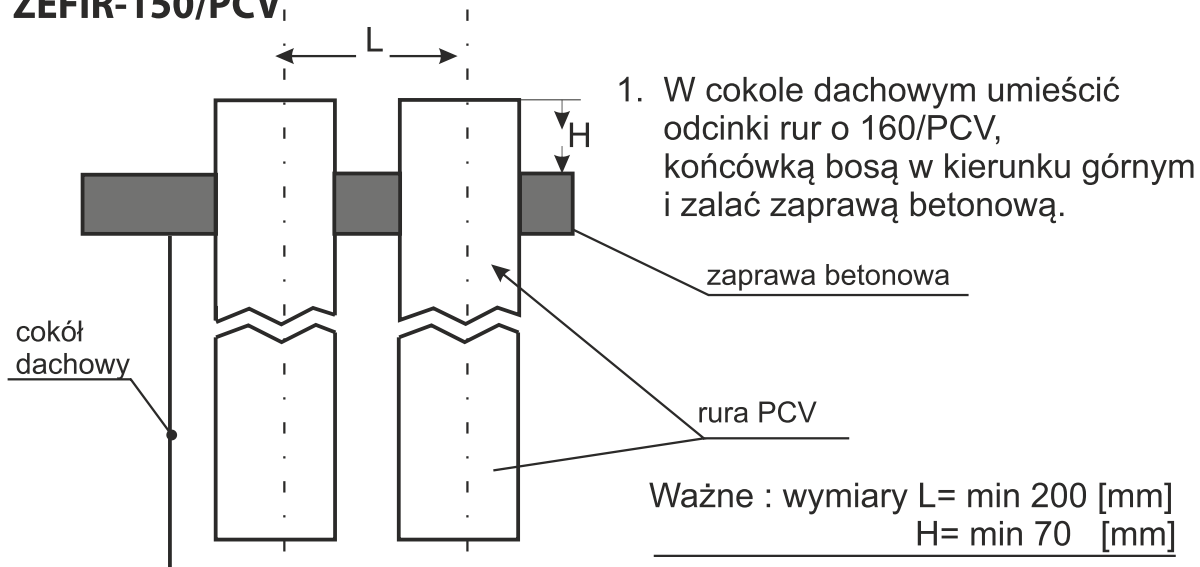
SYSTEM ZWIĘCZEŃ PODSTAW POJEDYNCZYCH I PODWÓJNYCH ZEFIR-150/PCV



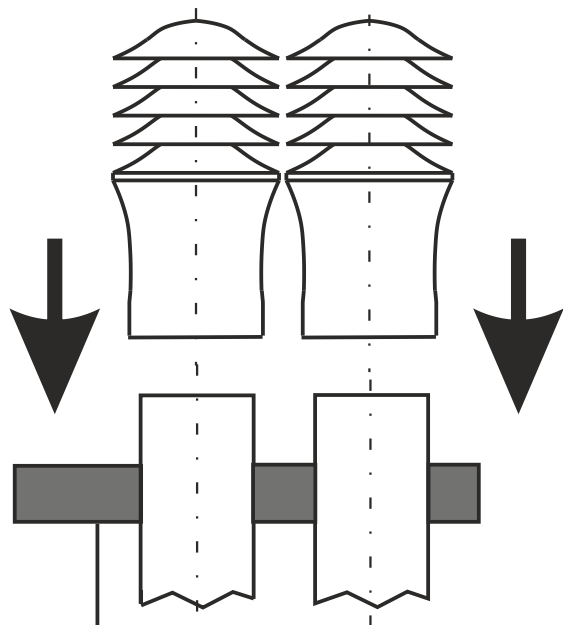
Przykładowy szkic montażowy wywiewników grawitacyjnych ZEFIR-150



INSTRUKCJA MONTAŻOWA WYWIETRZNIKÓW GRAWITACYJNYCH ZEFIR-150/PCV



2. Nasunąć z góry wywietrzniki Zefir 150/PCV

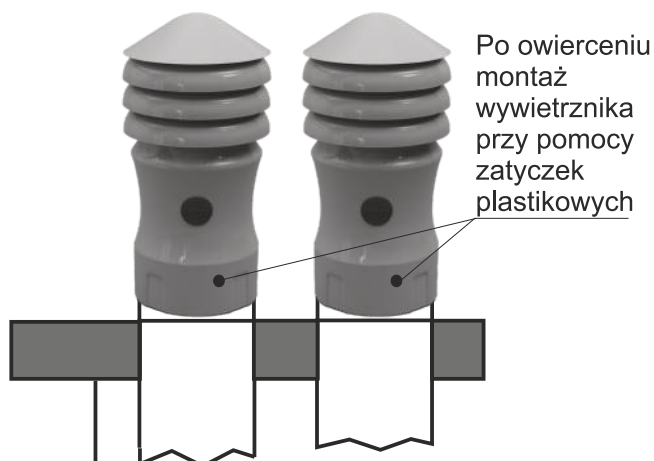


W przypadku, gdy wywietrzniki dachowe montowane są bezpośrednio na czapie betonowej należy w pierwszej kolejności osadzić w niej odcinki rury będącej adapterem montażowym

wywietrznika, częstym przypadkiem jest modyfikacja komina wentylacyjnego polegająca na zaślepieniu bocznych otworów wywiewnych, zdjęciu istniejącej pokrywy betonowej i wykonanie nowej z zatopionymi w niej odcinkami rur do których w prosty sposób montowane są wywietrzniki grawitacyjne. Powyżej pokazano etapy montażowe wraz z informacją wymiarową. Przypadek ten występuje tylko wtedy gdy inwestor ze względu na koszty rezygnuje z wykonania pokrywy laminatowej zwińczającej komin wentylacyjny, do której następnie montowane są wywietrzniki.



3. Efekt końcowy, wywietrzniki po zamontowaniu.

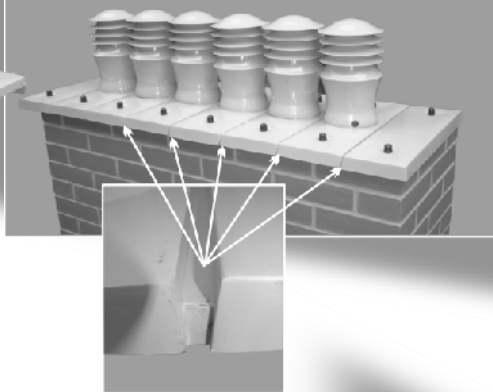


INSTRUKCJA MONTAŻOWA WYWIETRZNIKÓW GRAWITACYJNYCH ZEFIR-150/PCV

Wywietrznik zefir wraz z podstawą jest wymiarowo dopasowany do pustaka wentylacyjnego.



Poszczególne moduły - "Zefir - podstawa" można łączyć, w dowolnej długości ciągu, w zależności od długości kominu. Moduły łączą się ze sobą na zakładkę, tworząc między sobą rynienkę, która odprowadza wodę deszczową poza komin.



Na końcu ciągu zefirów montujemy zakończenie.



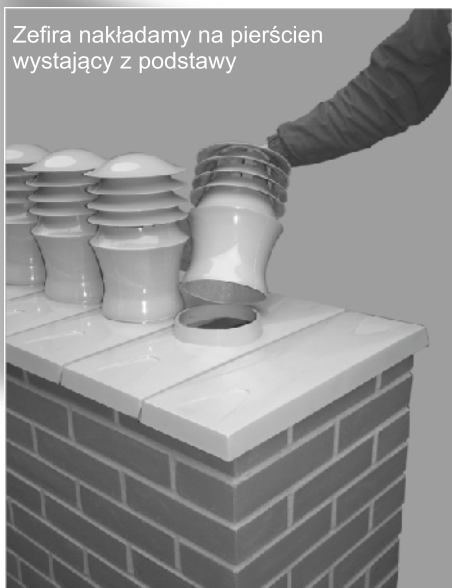
Przygotowując montaż do kominu - nawiercamy otwory w podstawie wywietrznika i w kominie.



Podstawy mocujemy do kominu śrubami na które nakładamy nasadki zabezpieczające śrubę przed warunkami atmosferycznymi. (jeden z proponowanych wariantów montażu).



Zefira nakładamy na pierścień wystający z podstawy

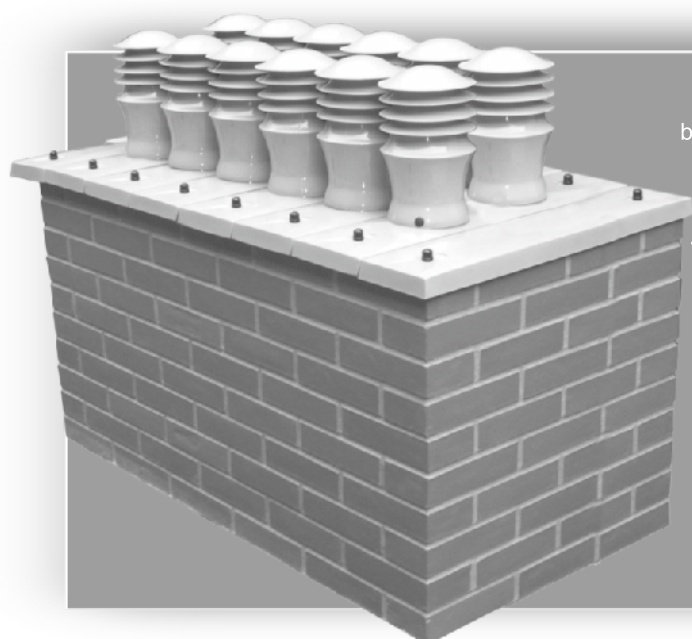


Cokół wywietrznika i pierścień podstawy posiadają pasujące do siebie otwory

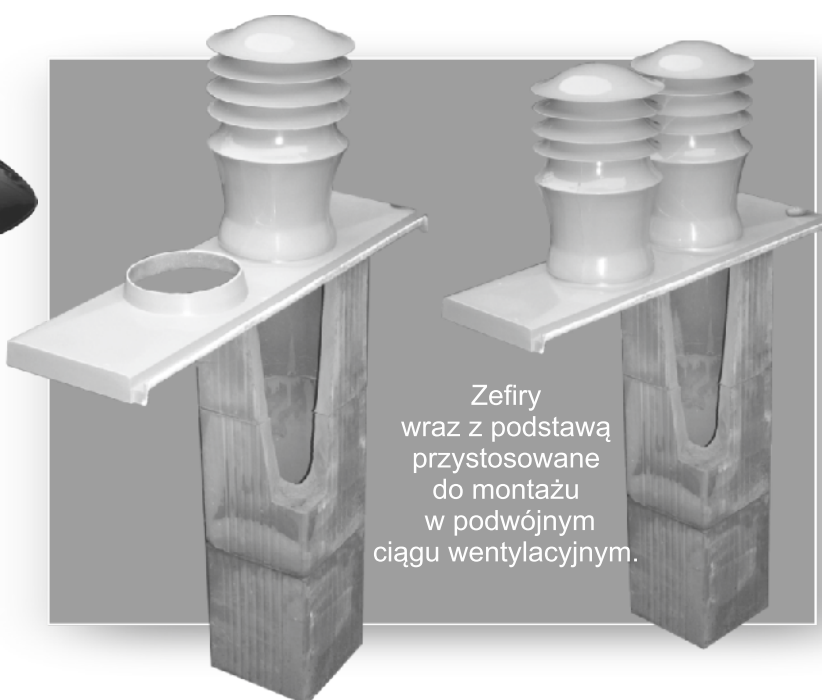
Rozbieralność układu pozwala na okresowe czyszczenie kanału wentylacyjnego



INSTRUKCJA MONTAŻOWA WYWIETRZNIKÓW GRAWITACYJNYCH ZEFIR-150/PCV



System zwieńczeń - typu Zefir-150 budowany jest również w wersji podwójnej. Pozwala to na zamontowanie Zefirów z podstawami na kominie wentylacyjnym zawierającym dwa ciągi wentylacyjne (dwa rzędy pustaków wentylacyjnych).



ZEFIR 150 - DUO

Wywiewnik

ODMIANY KONSTRUKCYJNE

ZEFIR DUO na rurę PCV

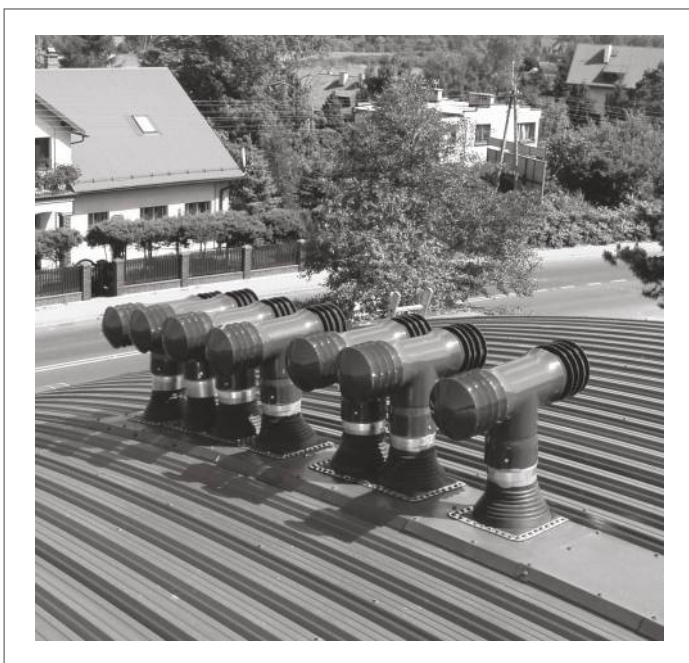
ZAKRES WYDAJNOŚCI 20 - 220 [m³/h]
przy prędkości 3 - 15 [m/s]

WYTRZYMAŁOŚĆ TEMPERATUROWA

Materiał wywiewnika włókno szklane z żywicą poliestrową izoftalową lub poliwęglan PC z żywicą poliestrową pozwala na bezawaryjną pracę w temperaturach do 110°C

OPIS PRODUKTU

Wielokrotnie występująca konieczność dopasowywania wywiewnika do różnych skosów dachów zainspirował nas stworzeniem wywiewnika, którego montaż do różnych pochyłości występujących w naszej praktyce budowlanej skosów dachów, nie wymaga stosowania każdorazowo różnej przejściówki montażowej celem wypoziomowania wywiewnika. Wywiewnik DUO-150 może być montowany w prosty sposób do połaci dachowej przy pomocy kielicha o średnicy Ø160 mm. Badania tej konstrukcji w tunelu aerodynamicznym wykazały występowanie efektywnego podciśnienia w strugach omywającego go powietrza zarówno w przypadku przepływu wzdłuż, jak i w poprzek występujących w nim żaluzji. Efektywność wysysania jest nawet w niektórych przypadkach wyższa niż w porównywalnej dla niego konstrukcji typowego ZEFIRA-140.



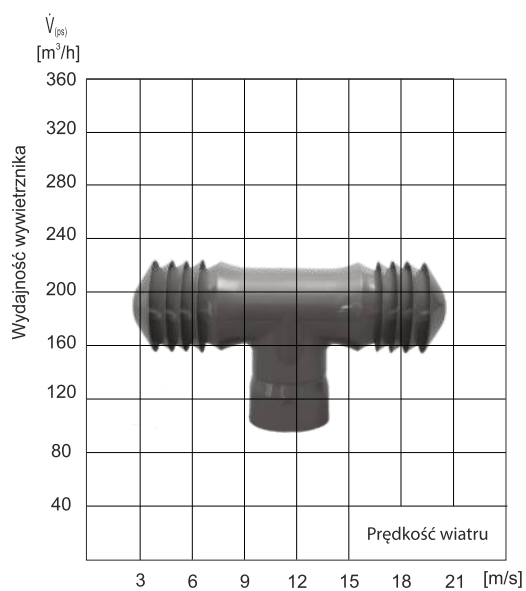
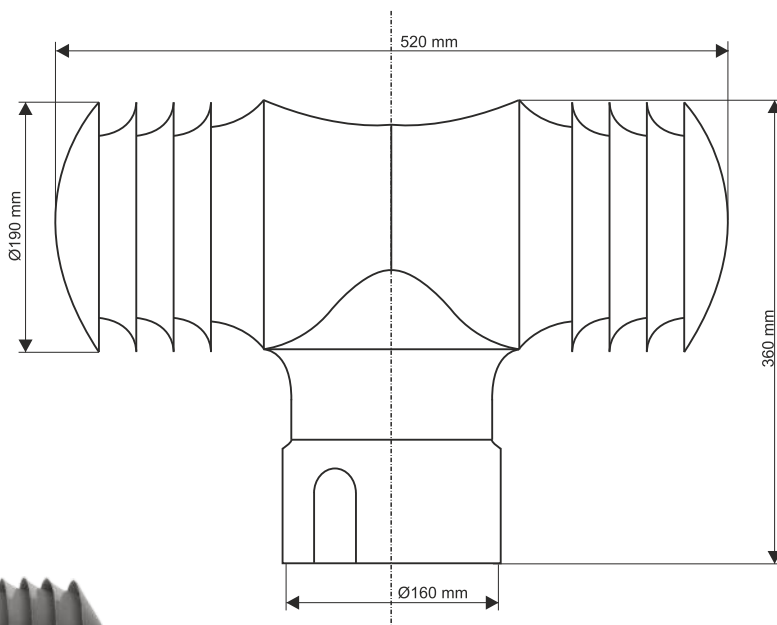
WARIANTY MONTAŻOWE



Wywiewnik ZEFIR DUO -150

DANE TECHNICZNE

gabaryty, masa,
wydajność



Wartości wydajności wywietrznika grawitacyjnego typu Zefir można określić korzystając z programu doboru „wywietrznik”. Program do pobrania ze strony www.uniwersal.com.pl z zakładki programy doboru.

GABARYTY I MASA



masa
1,9 kg