

WENTYLATORY OSIOWE AKWILON

INFORMACJA OGÓLNA

ODMIANY KONSTRUKCYJNE

AKWILON 500 – osiowy, ścienny wentylator nawiewno-wywiewny.
AKWILON 500 / DA – osiowy wentylator dachowy z wyrzutem poziomym

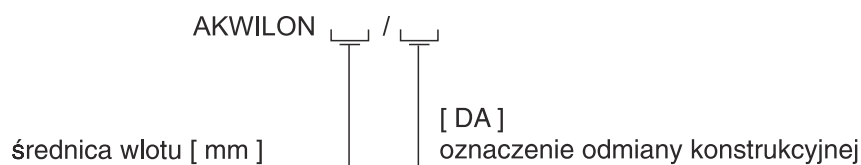
PRZEZNACZENIE

Wentylatory AKWILON w zależności od odmiany konstrukcyjnej przeznaczone są do:

- [odmiana AKWILON 500] - wydmuchu i nadmuchu powietrza poprzez instalację wentylacyjną ogólnego przeznaczenia
- [odmiana AKWILON 500 / DA] - wyciągu powietrza z obiektów i hal po montażu na dachowym cokole wsporczym

WIELKOŚĆ: 500

OZNACZENIE



RODZAJ WYKONANIA

- Standardowy

RODZAJ NAPĘDU – NAPIĘCIE ZASILANIA

OBROTY WENTYLATORA: $n = 900$ [obr/min]

- jednofazowe silniki serii MK [ZIEHL-ABEGG] – 1 ~ 230 [V] +/- 10 [%] 50 [Hz]
- trzyczonowe silniki serii MK [ZIEHL-ABEGG] – 3 ~ 230 / 400 [V] +/- 10 [%] Δ / Y 50 [Hz]

Silniki przeznaczone do pracy ciąglej [S1].

Ochrona termiczna silnika – wbudowany kontakt termiczny TK [155°C]

ZAKRES STOSOWANIA

Parametry transportowanego czynnika:

a) - rodzaj – czynnik niezapyłony [$p < 0.3$ [g/Nm³]]

b) - temperatura czynnika [$t \leq 40$ [°C]] w normalnych warunkach odniesienia

Minimalna dopuszczalna temperatura otoczenia [$t_o = -20$ [°C]]

ZASTRZEŻENIE

Nie dopuszcza się eksploatacji wentylatora w przypadku występowania:

- czynników agresywnie chemicznych
- czynników powodujących oblepianie wirnika lub powodujących jego erozję
- czynników zawierających pary lub mieszaniny wybuchowe

ZALECENIA

- Wykonać podłączenie elektryczne silnika z wykorzystaniem ochrony termicznej silnika w postaci zabudowanych w uzwojeniu silnika termokontaktów [TK]
Uruchamianie i eksploatacja wentylatorów bez zabezpieczenia termicznego powoduje utratę gwarancji na wentylator w razie spalania silnika.
- Przy zasilaniu silnika z przetwornicy częstotliwości stosować filtr sinusoidalny lub zasilac silnik z przetwornicy częstotliwości z filtrem wbudowanym.
- Przy zasilaniu silnika z przetwornicy częstotliwości stosować kabel ekranowany
- Zaleca się stosowanie wyłączników serwisowych typu WIS

BUDOWA WENTYLATORÓW TYPU AKWILON

GŁÓWNE ELEMENTY KONSTRUKCYJNE

WENTYLATOR AKWILON 500

OBUDOWA

OBUDOWA stanowi element konstrukcyjny umożliwiając mocowanie wentylatora do ściany budynku oraz pełni funkcje przepływowe. Obudowa jest elementem nośnym UKŁADU WIRUJĄCEGO.

Materiały:

- laminat poliestrowo-szkłany

UKŁAD WIRUJĄCY

Części składowe:

- RAMA NOŚNA
- KOŁO WIRNIKOWE: typ wirnika: osiowy
- SILNIK NAPEŁDOWY: z wirującym stojanem

Materiały:

- Koło wirnikowe: kompozyt laminatowy
- Rama nośna: kompozyt laminatowy

Połączenia:

- Rama nośna – Obudowa: połączenie śrubowe
- Rama nośna – Silnik: połączenie śrubowe
- Koło wirnikowe – Silnik: połączenie bezpośrednie, śrubowe

SIATKA OSŁONOWA

stanowi element ochronny wirnika od strony napływającego na wirnik powietrza wentylacyjnego.

Materiały:

- Pręty stalowe. Malowanie proszkowe.

Połączenia: Siatka osłonowa – Obudowa – Rama nośna: połączenie śrubowe

POKRYWA SILNIKA

stanowi element ochronny skrzynki zaciskowej silnika od strony napływającego na wirnik powietrza wentylacyjnego.

Materiały:

- kompozyt laminatowy

Połączenia:

- Pokrywa silnika – Rama nośna: połączenie śrubowe

WENTYLATOR AKWILON 500 / DA

Odmiana wentylatora AKWILON 500 / DA wyróżnia się pionowym położeniem osi wirowania.

OBUDOWA wentylatora przygotowana jest do mocowania na wy poziomowanym cokole wsporczym oraz dodatkowo uzbrojona w:

- kołowo-symetryczną OSŁONĘ WYLOTU chroniącą otwór wylotowy wentylatora przed przenikaniem wody deszczowej.
- POKRYWĘ WENTYLATORA geometrycznie podobną do OBUDOWY chroniącą otwór wylotowy wentylatora przed przenikaniem wody deszczowej

KIERUNEK PRZEPŁYWU PRZEZ WENTYLATOR

Wentylator zamontowany na ścianie od wewnątrz pomieszczenia wentylowanego przy fabrycznych ustawieniach będzie pracował jako wentylator wyciągowy.

Na zewnątrz budynku należy zastosować przepustnicę chroniąc otwór w ścianie m.in. przed oddziaływaniem atmosferycznym.

Wentylator zamontowany na ścianie od strony zewnętrznej pomieszczenia wentylowanego przy fabrycznych ustawieniach będzie pracował jako wentylator nawiewny. Należy pamiętać o przygotowaniu powietrza nawiewanego [filtr, nagrzewnica]. Zaleca się zastosowanie czerpni powietrza.

PODŁĄCZENIA ELEKTRYCZNE REGULACJA WENTYLATORÓW AKWILON

Zasady podłączeń elektrycznych oraz regulacji patrz wentylatory typu SZTIL

Wentylatory AKWILON są napędzane silnikami z wirującym stojanem firmy ZIEHL – ABEGG [Niemcy] .

AKWILON WENTYLATOR DACHOWY

ODMIANY KONSTRUKCYJNE

Akwilon 500 - w wersji ściennej

Akwilon 500/DA - w wersji dachowej

ZAKRES WYDAJNOŚCI 5900 [m³/h]

ZAKRES PODCIŚNIEŃ 10-95 [Pa]

AKUSTYKA (1 metr) 58 [dBA]

WYTRZYMAŁOŚĆ TEMPERATUROWA

w opcji zwykłej do 40°C

NAPIĘCIE ZASILANIA

3x400 [V] obroty 900 [min⁻¹]

1x230 [V] obroty 900 [min⁻¹]



OPIS PRODUKTU

Wentylator typu [AKWILON] jest to wentylator, który występuje o średnicy wlotu fi 500 i jako jedyny wentylator z gamy urządzeń produkowanych przez firmę Uniwersal może występować w dwóch odmianach konstrukcyjnych jako wentylator ścienny (nawiewno-wywiewny), lub jako wersja dachowa (wywiewna) z wyrzutem poziomym. Wentylator ten przeznaczony jest do pracy we wszystkich rodzajach instalacjach wentylacji nawiewno – wywiewnej bytowej i przemysłowej ogólnego przeznaczenia. Wentylator występuje jedynie w wersji standardowej, a jego wszystkie podzespoły prócz siatki i silnika wykonane są z laminatu poliestrowo-szklanego. Bardzo często tego typu urządzenie jest stosowane na obiektach typu: stajnie, hale sportowe, magazyny, itp., gdzie nie ma możliwości umieszczenia wywiewu na dachu lub konstrukcja obiektu pozwala jedynie na montaż wentylatora ściennego. Jak większość urządzeń wentylator ten może być zasilany silnikami jedno lub trzyfazowymi jednobiegowymi, które przez dodatkowe urządzenia są zabezpieczone przez wyłączniki serwisowe WIS, sterowane przez zestawy rozruchowe S-Z, regulowane płynnie przez przetwornice FAUST czy układy WIR S, DN. Stosowane silniki najwyższej jakości firmy Ziehl-Abegg, pozwalają uzyskać wysoką sprawność przy zachowaniu niewielkiego poboru mocy. Dzięki konstrukcji wentylator AKWILON-500 w wersji ściennej nie potrzebuje żadnych dodatkowych akcesoriów typu podstawy, cokoły, gdyż konstrukcja urządzenia pozwala na bezpośredni montaż w ścianie wentylowanego pomieszczenia.



WARIANTY MONTAŻOWE

Wentylator Akwilon-500
wersja ścienna

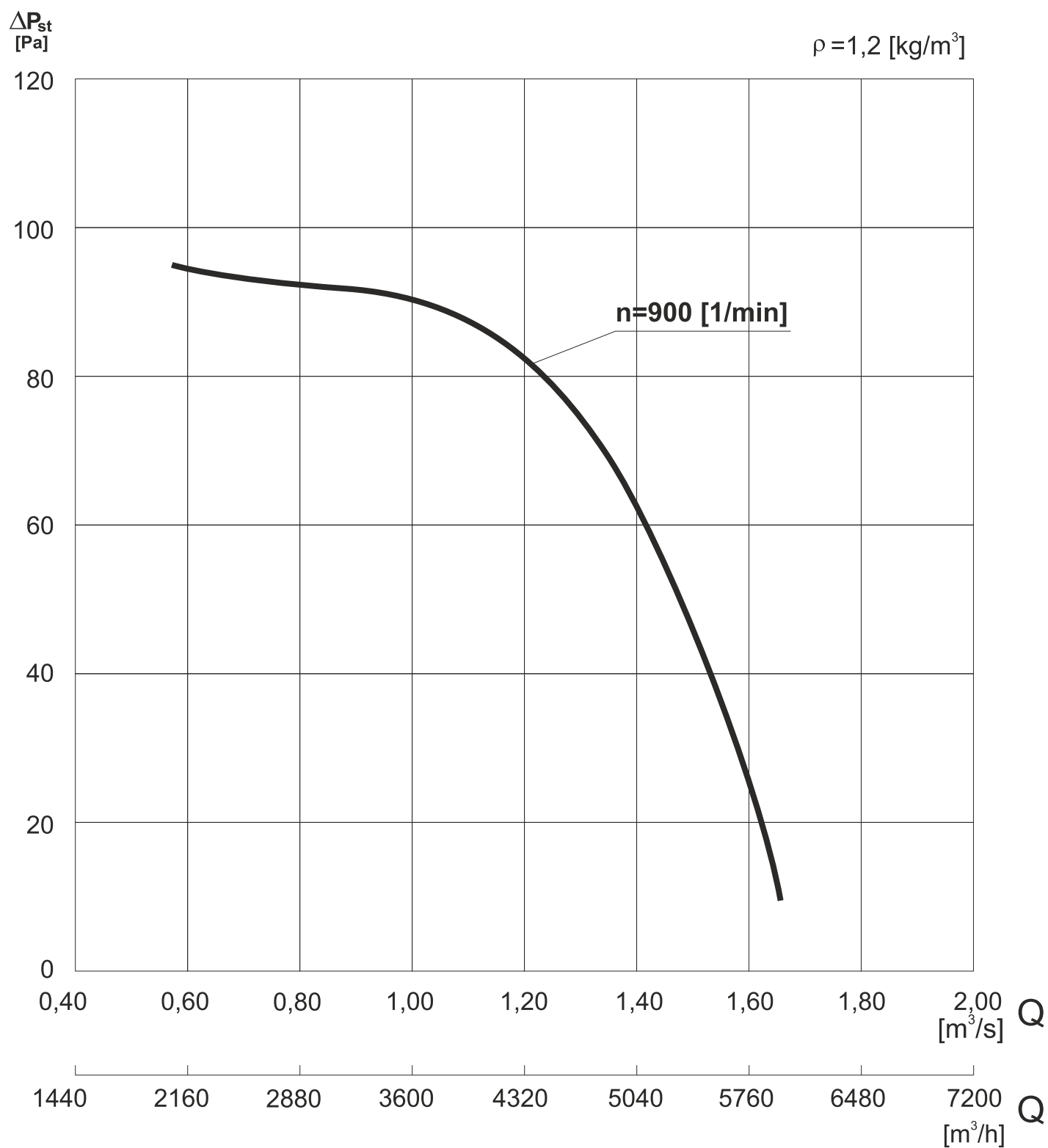


Wentylator Akwilon-500
wersja dachowa



CHARAKTERYSTYKA PRZEPŁYWOWA

— Wentylator Akwilon-500



AKUSTYKA


WENTYLATOR DACHOWY Akwilon 500

ODMIANY KONSTRUKCYJNE

Akwilon 500 - w wersji ściennej

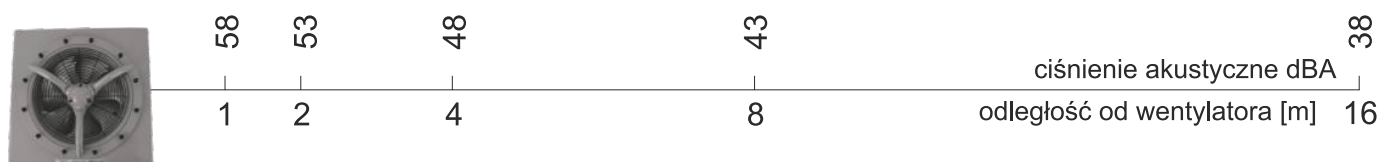
Akwilon 500/DA - w wersji dachowej

Badania akustyczne wykonano na wlocie do wentylatora w odległości 1 metra, w wariancie pracy z maksymalną wydajnością przy danych obrotach roboczych. Jako miernika poziomu ciśnienia akustycznego wykorzystano urządzenie firmy SVANTEK z aktualnymi badaniami legalizacyjnymi. Poziom ciśnienia akustycznego na wlocie wentylatora w dBA w odległości 1 m od wentylatora jest taki sam jak wartości podane w tabeli dla wlotu wentylatora.

| | | | | | | | | | | |
|---|--|----|-----|-----|-----|------|------|------|------|-------------|
|  | Widma akustyczne wentylatorów osiowych AKWILON-500 | | | | | | | | | dBA (1m) |
| | Hz | 63 | 125 | 250 | 500 | 1000 | 2000 | 4000 | 8000 | |
| | n=900 min ⁻¹ | 62 | 57 | 51 | 51 | 47 | 45 | 45 | 40 | 58 |

JAK ZMIENIA SIĘ HAŁAS WENTYLATORA ZE WZROSTEM ODLEGŁOŚCI

(przykład dla wentylatora DA-160/1400 min⁻¹)



Wentylator AKWILON-500/DA wariant w układzie wentylator dachowy

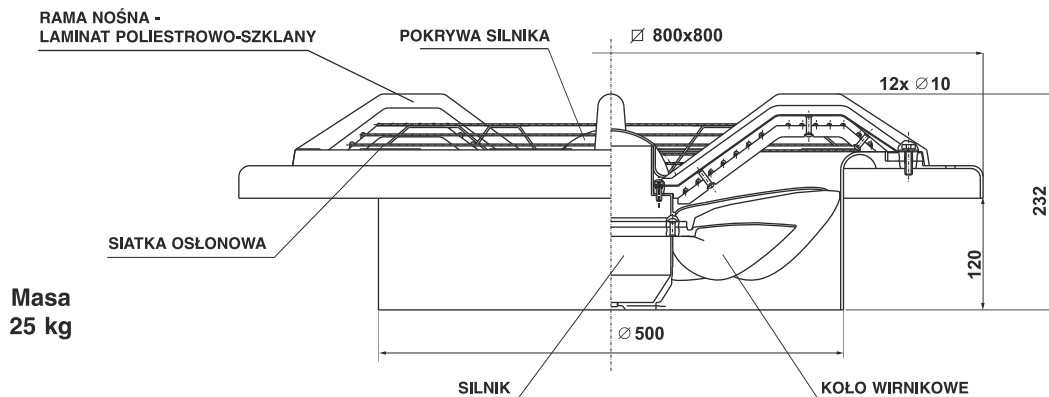
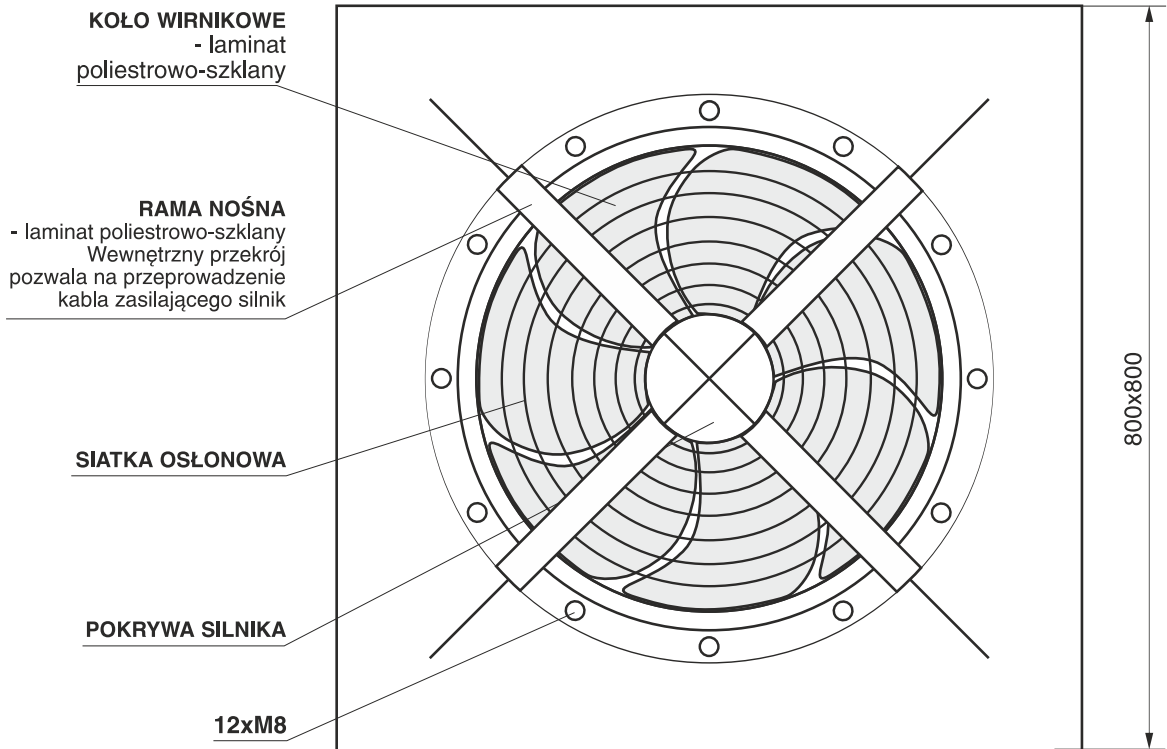


Wentylator AKWILON-500 wariant w układzie wentylator ścienny



DANE TECHNICZNE

gabaryty,
masa,
parametry
silnika



Masa
25 kg

PARAMETRY EKSPLOATACYJNE SILNIKÓW NAPĘDZAJĄCYCH WENTYLATORY OSIOWE

| Typ wentylatora | Typ silnika Producent | Dane znamionowe silnika | | | | |
|-------------------------------|--------------------------|-------------------------|--------------|----------------|------------------------|-------------------------------------|
| | | Moc [kW] | Napięcie [V] | Układ połączeń | Prąd [I _n] | Obroty silnika [min ⁻¹] |
| AKWILON-500 AKWILON-500/DA | MK-106-6DK.14N | 0,33 | 3 x 400V | Δ | 1,3 | 900 |
| | MK-106-6EK.14N | 0,30 | 1 x 230V | — | 2,6 | 900 |

Stopień ochrony silnika IP55

TABELA DOBORU ZESTAWÓW I NASTAWIENIE WYZWALACZY TERMICZNYCH WYŁĄCZNIKÓW

| Typ wentylatora | Obroty silnika [min ⁻¹] | Moc [kW] | Nastawienie wyzwalacza termicznego | | | | Typ zestawu |
|-------------------------------|-------------------------------------|----------|------------------------------------|--------------------------------|-----------------------|--------------------------------|-------------|
| | | | Δ 3x400/3x230 V | | 1x230V | | |
| | | | Zakres wyzwalacza [A] | Nastawienie I _w [A] | Zakres wyzwalacza [A] | Nastawienie I _w [A] | |
| AKWILON-500 AKWILON-500/DA | 900 | 0,30 | — | — | 2,5...4 | 2,85 | S-Z/2,5/1 |
| | 900 | 0,33 | 1,0...1,6 | 1,30 | — | 1,4 | S-Z/1,0/3 |

ATESTY CERTYFIKATY

