

**OCA, WP - 160**



**OCA, WP - 200**



**OCA, WP - 250**



**OCA, WP - 315**



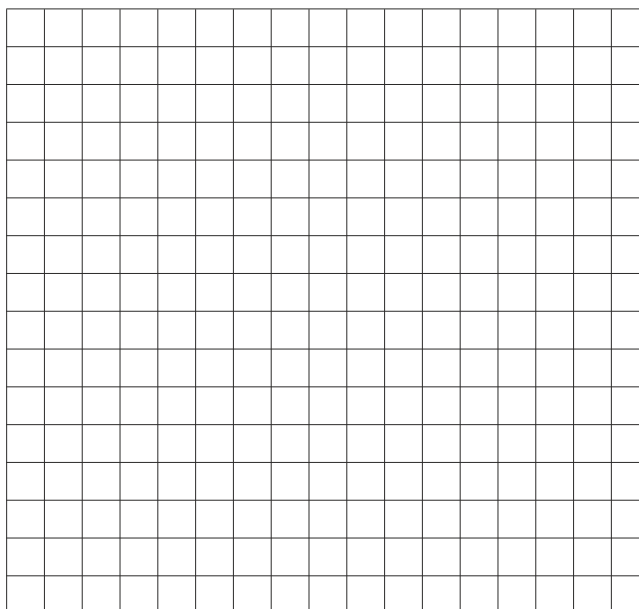
**OCA, WP - 400**



**OCA, WP - 500**



**OCA, WP - 630**



**ODMIANY KONSTRUKCYJNE**

OCA - osłona akustyczna  
WP - wyrzut pionowy

**WARIANTY MONTAŻOWE**

OCA z wentylatorem dachowym  
WP z wentylatorem dachowym

**MATERIAŁ**

ST - laminat poliestrowo-szklany  
Ex - laminat antystatyczny

**WIELKOŚĆ**

160, 200, 250, 315, 400, 500, 630



**OSŁONY AKUSTYCZNE,  
WYRZUT PIONOWY**

# OSŁONA AKUSTYCZNA

## INFORMACJA OGÓLNA

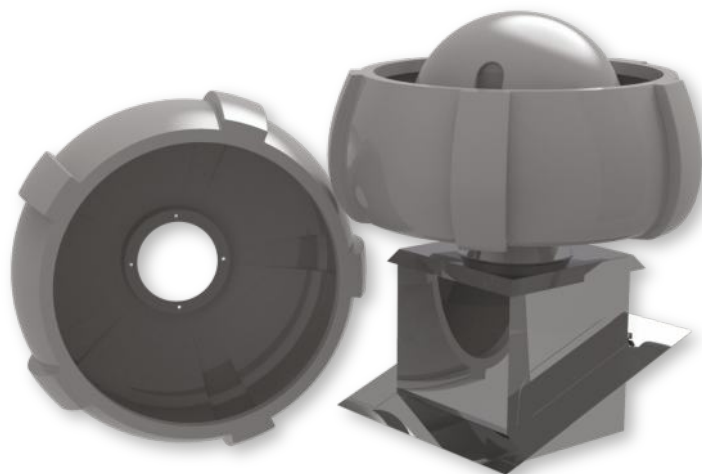
### PRZEZNACZENIE

W celu zmniejszenia uciążliwości akustycznej naszych wentylatorów na zewnątrz pomieszczeń do środowiska naturalnego, stworzona została specjalna osłona akustyczna. Jest to konstrukcja z laminatu poliestrowo-szklanego trwale barwionego w procesie produkcji. Osłona zmniejsza akustykę urządzeń w zakresie 6-12dBA i jednocześnie ukierunkowuje strugę powietrza wywiewanego z obiektu do góry.



Kolorystyka osłony jest dowolna wg tabeli RAL, tylko w przypadku osłony przeciwwybuchowej jedynym kolorem dostępnym jest kolor czarny. Kompozyt ten jest trwale barwiony w procesie technologicznym.

**Standardowy kolor urządzeń RAL 7001 popiel.**



# OSŁONA AKUSTYCZNA

## ODMIANY KONSTRUKCYJNE

OA - osłona akustyczna

WP - wyrzut pionowy

## WARIANTY MONTAŻOWE

OCA z wentylatorem dachowym

WP z wentylatorem dachowym

## MATERIAŁ

ST - laminat poliestrowo-szklany

Ex - laminat antystatyzowany

## WIELKOŚĆ

160, 200, 250, 315, 400, 500, 630



## OPIS PRODUKTU

Osłony akustyczne jak i wyrzuty pionowe wykonujemy zarówno w wariantcie standardowym, kwasoodpornym jak i również ze specjalnego tworzywa antystatyzowanego z atestem iskrobezpieczeństwa ATEX dla wersji przeciwwybuchowej. Osłony akustyczne dodatkowo wyposażone są w materiał dźwiękoizolacyjny, który w znaczącym stopniu przyczynia się do zmniejszenia hałasu wentylatora.



## WARIANTY MONTAŻOWE

OCA - osłona akustyczna z wentylatorem dachowym i podstawą



OCA Ex - osłona akustyczna przeciwwybuchowa z wentylatorem dachowym i podstawą



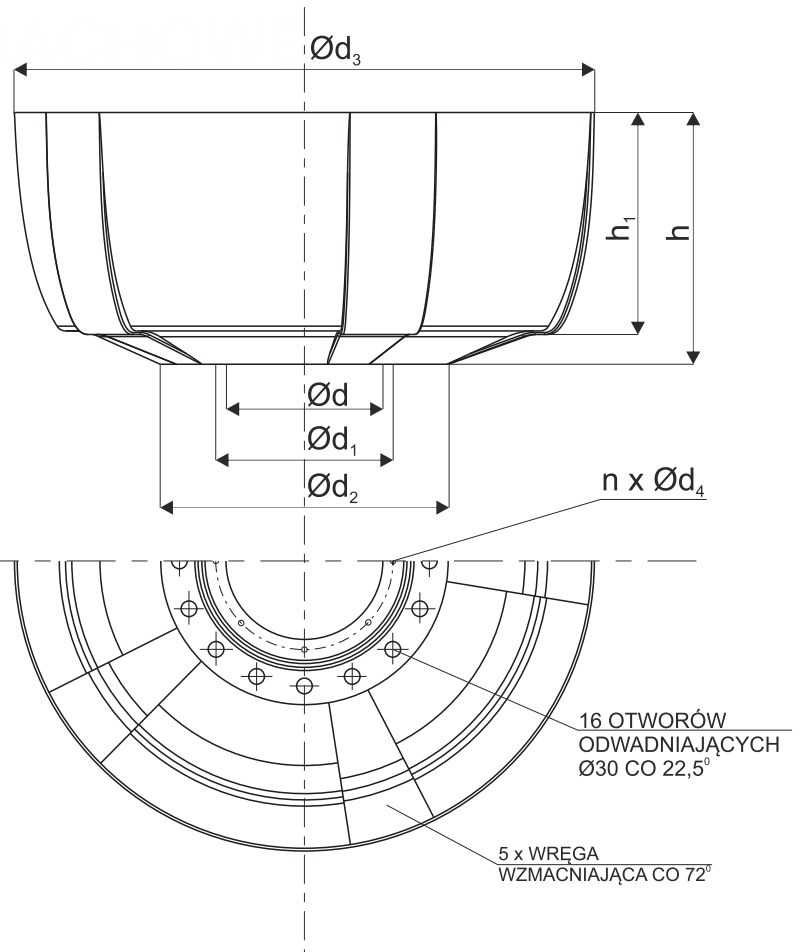
WP - wyrzut pionowy z wentylatorem dachowym, podstawą i cokołem



# DANE TECHNICZNE

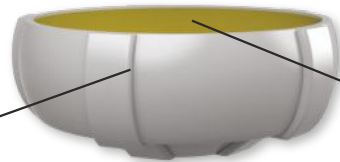
gabaryty, masa

## OSŁONA AKUSTYCZNA, WYRZUT PIONOWY



OSŁONA AKUSTYCZNA, WYRZUT PIONOWY									
Wielkość osłony, wyrzutu	$\text{Ød}$	$\text{Ød}_1$	$\text{Ød}_2$	$\text{Ød}_3$	$\text{Ød}_4$	$h$	$h_1$	$n$	masa [kg]
160	160	190	210	610	10	265	230	4	27
200	200	230	250	760	10	330	290	4	34
250	250	280	310	950	10	410	360	6	42
315	315	345	375	1185	10	515	450	6	52
400	400	430	460	1480	10	645	570	6	65
500	500	540	570	1480	10	705	590	8	80
630	630	700	730	2245	10	880	700	16	100

Obudowa osłony akustycznej OCA wykonana z laminatu poliestrowo-szklanego



OCA - osłona akustyczna

Materiał dźwiękoizolacyjny

Obudowa osłony akustycznej OCA Ex wykonana z laminatu antystatyzowanego (dla wersji przeciwwybuchowej)



OCA Ex - osłona akustyczna przeciwwybuchowa

Materiał dźwiękoizolacyjny antystatyzowany

Obudowa wyrzutu pionowego WP wykonana z laminatu poliestrowo-szklanego



WP - wyrzut pionowy

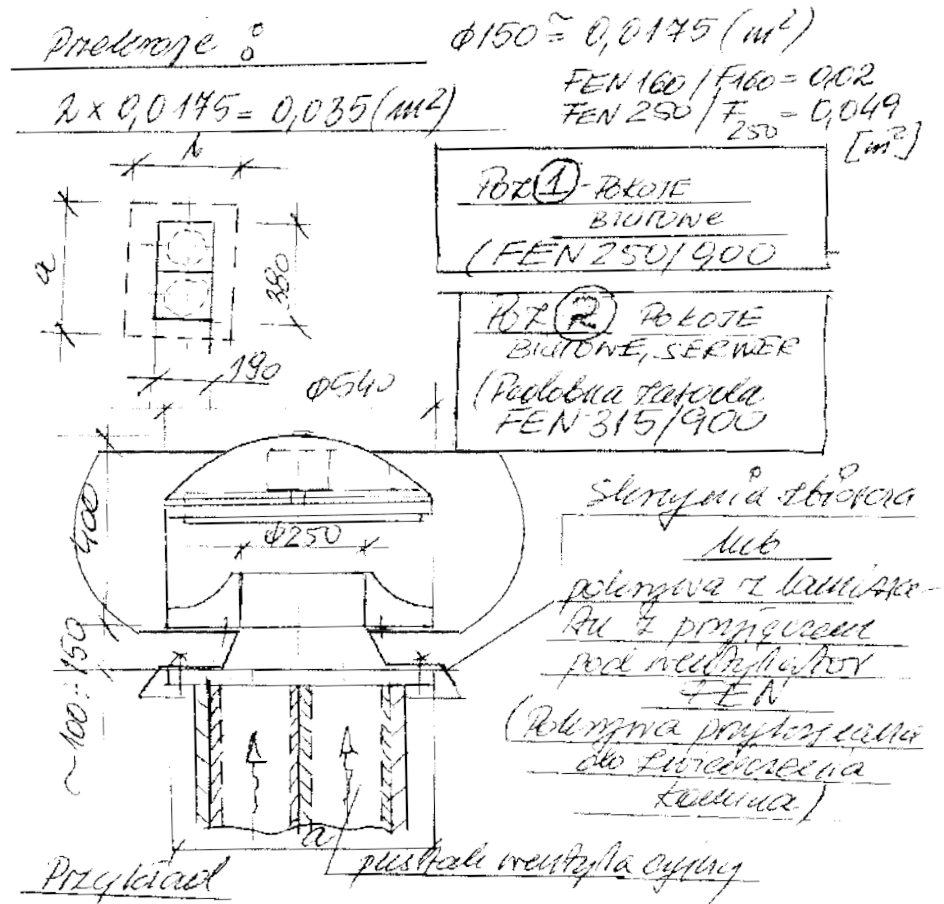
Obudowa wyrzutu pionowego WP wykonana z materiału antystatyzowanego (dla wersji przeciwwybuchowej)



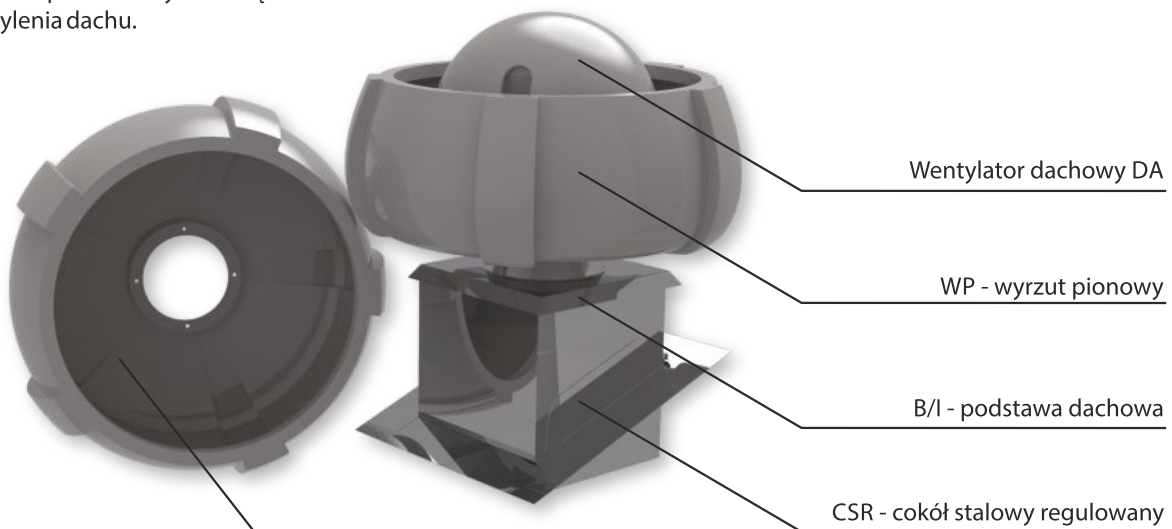
WP Ex - wyrzut pionowy przeciwwybuchowy

# PRZYKŁADOWE ROZWIĄZANIE KONSTRUKCYJNE

Montaż osłony akustycznej z wentylatorem FEN mający na celu dodatkowo zmniejszenie poziomu hałasu.



Montaż osłony akustycznej z wentylatorem na cokole skośnym. Kąt ustawienia cokołu CSR dopasowany do kąta nachylenia dachu.



WP - wyrzut pionowy