

KOMINEK REGULACYJNY - 160



ODMIANY KONSTRUKCYJNE

Kominiek regulacyjny na kołnierz
Kominiek regulacyjny na rurę PCV

WARIANTY MONTAŻOWE

Kominiek regulacyjny na kołnierz z wentylatorem
Kominiek regulacyjny na kołnierz z wywietrznikiem
Kominiek regulacyjny na rurę PCV z wentylatorem
Kominiek regulacyjny na rurę PCV z wywietrznikiem

KOMINEK REGULACYJNY - 200



MATERIAŁ

ST - laminat poliestrowo-szkłany

WIELKOŚĆ

160, 200

KOMINKI REGULOWANE

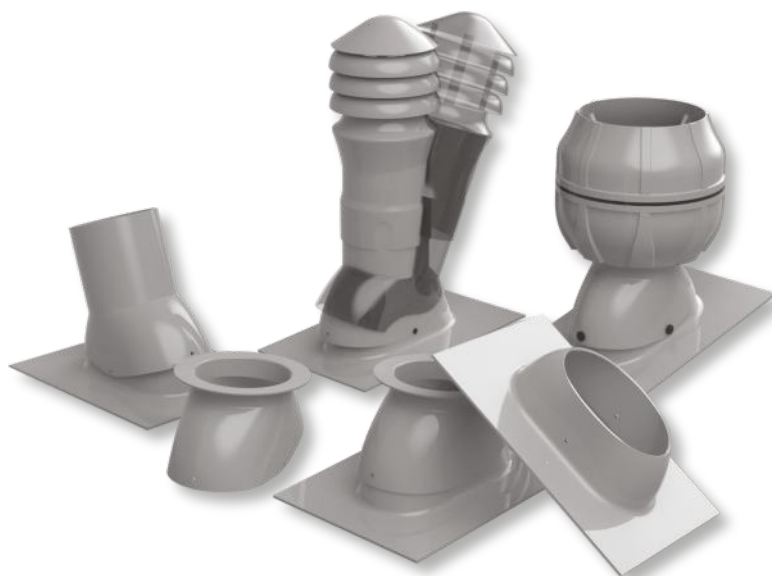
INFORMACJA OGÓLNA

PRZEZNACZENIE

Kominek regulacyjny umożliwia dopasowanie wentylatora lub wywietrznika do różnych kątów spadu dachu 0-25° (0-55%). Element wykonany jest z laminatu poliestrowo-szklanego co powoduje, że dany kominek jest odporny na czynniki atmosferyczne, a także stanowi element o wysokiej wytrzymałości konstrukcyjnej.



Kolorystyka kominka jest dowolna wg tabeli RAL. Kompozyt ten jest trwale barwiony w procesie technologicznym.
Standardowy kolor urządzeń RAL 7001 popiel.



KOMINEK REGULACYJNY

ODMIANY KONSTRUKCYJNE

Kominek regulacyjny na kołnierz
Kominek regulacyjny na rurę PCV

WARIANTY MONTAŻOWE

Kominek regulacyjny na kołnierz z wentylatorem
Kominek regulacyjny na kołnierz z wywietrznikiem
Kominek regulacyjny na rurę PCV z wentylatorem
Kominek regulacyjny na rurę PCV z wywietrznikiem

MATERIAŁ

ST - laminat poliestrowo-szkłany

WIELKOŚĆ

160, 200



OPIS PRODUKTU

Kominek regulacyjny zwany również adapterem poziomującym występuje w dwóch wariantach montażowych na rurę PCV i na kołnierz o średnicy wlotu $\varnothing 160$ i $\varnothing 200$. Montaż wentylatora lub wywietrznika na kominek regulacyjny odbywa się w bardzo prosty i szybki sposób za pomocą śrub montażowych M8 w przypadku wariantu z kołnierzem lub za pomocą zatyczek w wariantcie na rurę PCV. Możliwe indywidualne dopasowanie się do istniejącego poszycia dachu.



WARIANTY MONTAŻOWE

Kominek regulacyjny na kołnierz z wentylatorem



Kominek regulacyjny na kołnierz z wywietrznikiem



Kominek regulacyjny na rurę PCV z wentylatorem



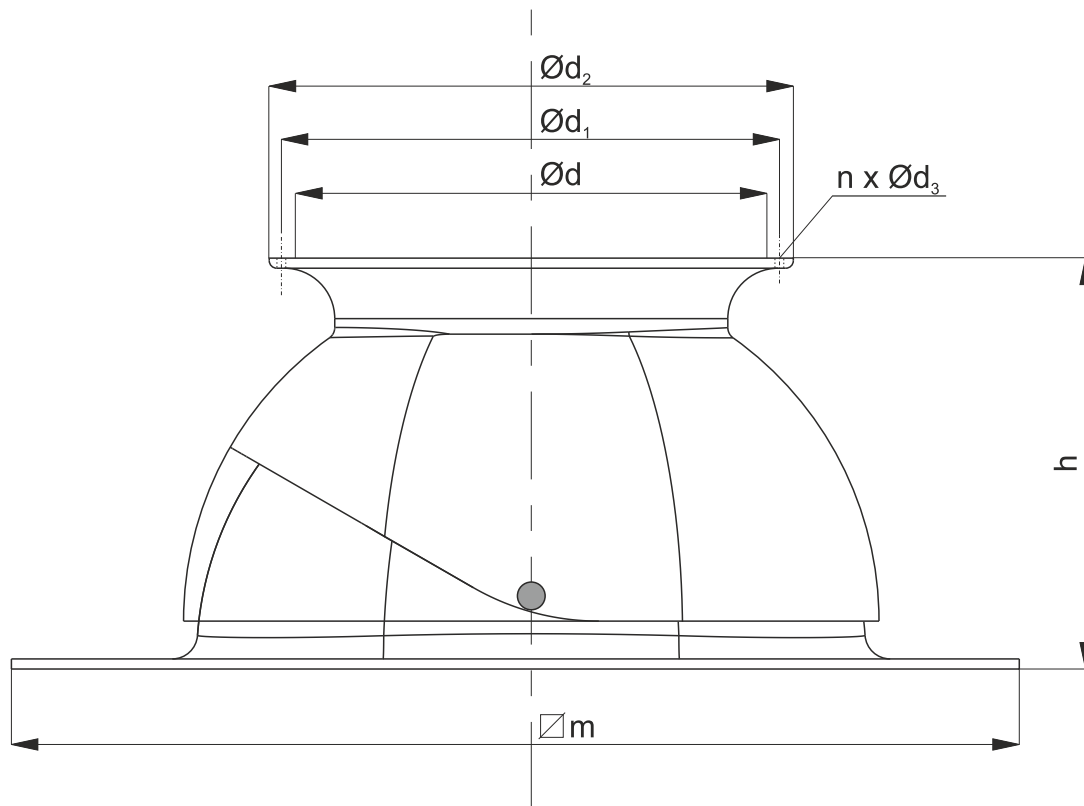
Kominek regulacyjny na rurę PCV z wywietrznikiem



DANE TECHNICZNE

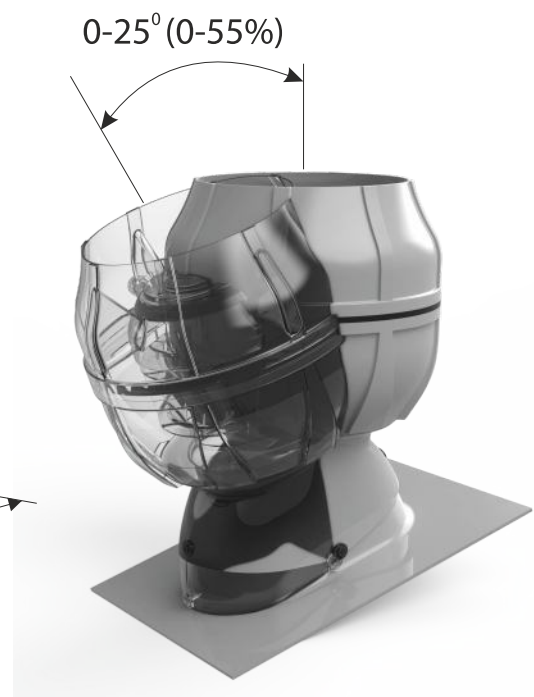
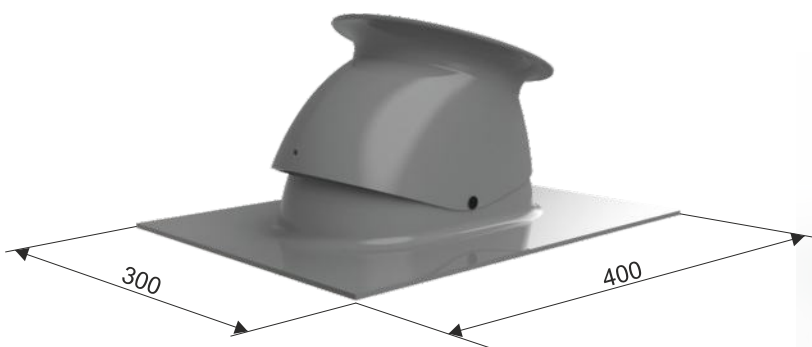
gabaryty, masa

KOMINEK REGULACYJNY NA KOŁNIERZ



KOMINEK REGULACYJNY NA KOŁNIERZ								
Wielkość kominka	$\varnothing d$	$\varnothing d_1$	$\varnothing d_2$	$\varnothing d_3$	n	m	h	masa [kg]
200	200	230	250	10	4	300x400	165	1,9

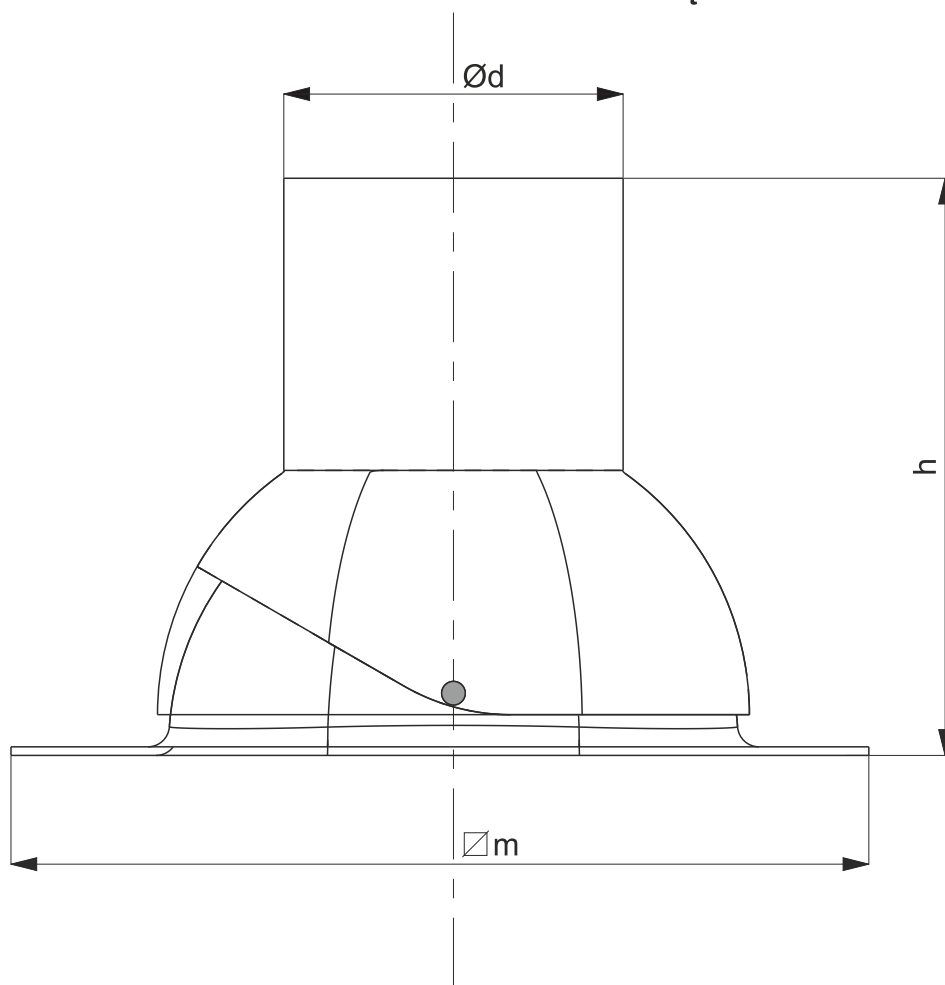
Kominek regulacyjny - możliwość dopasowania się do istniejącego nachylenia dachu.



DANE TECHNICZNE

gabaryty, masa

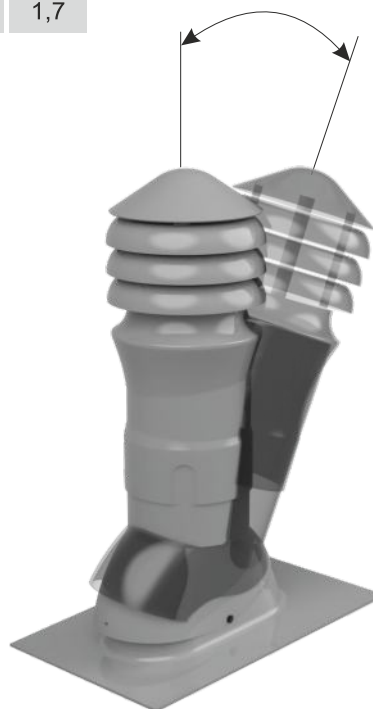
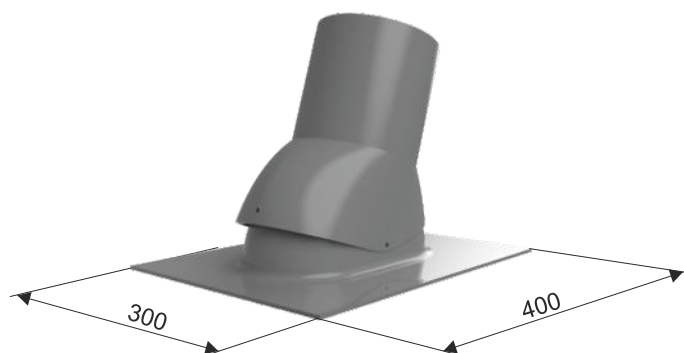
KOMINEK REGULACYJNY NA RURĘ PCV



KOMINEK REGULACYJNY NA RURĘ PCV				
Wielkość kominka	Ød	m	h	masa [kg]
160	158	300x400	270	1,7

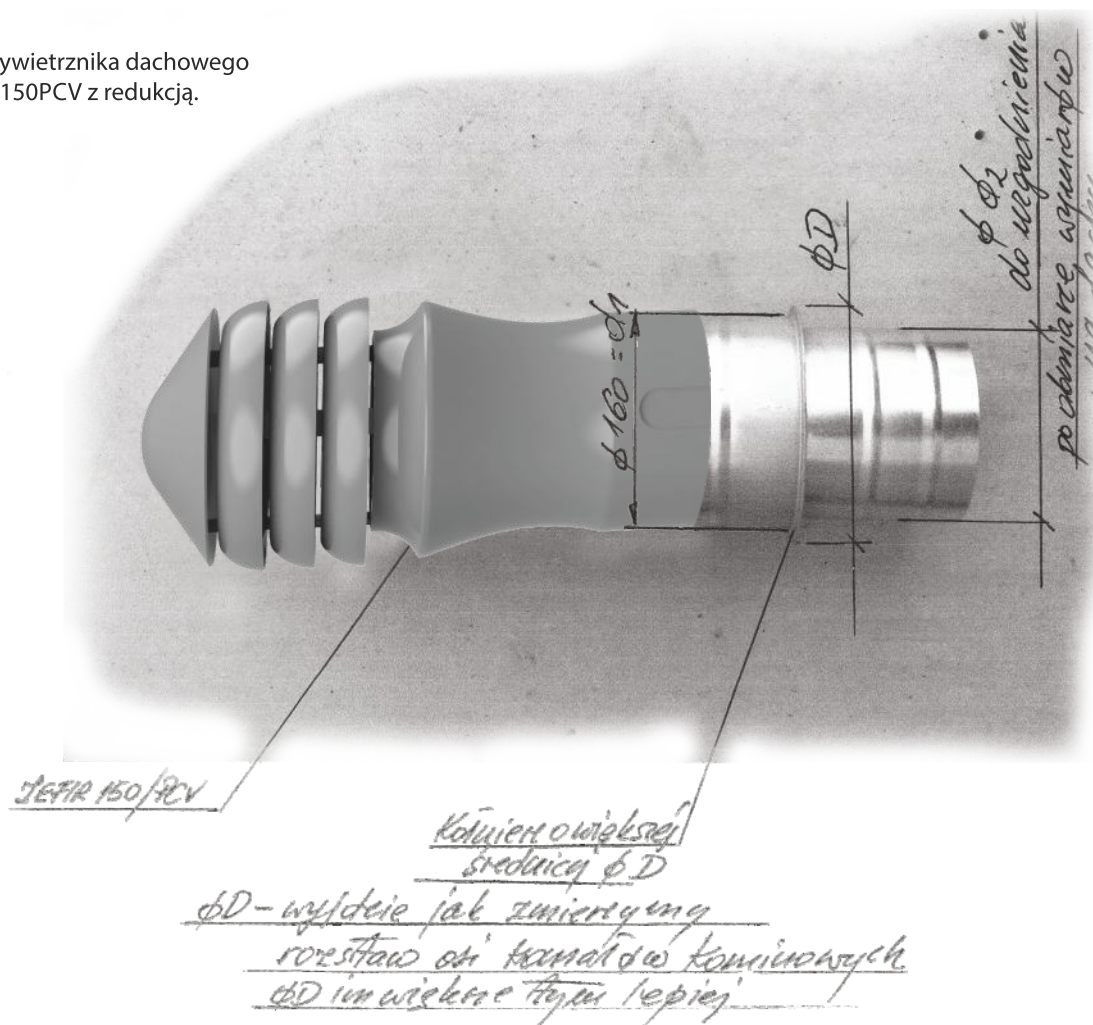
0-25° (0-55%)

Kominek regulacyjny na rurę PCV - możliwość dopasowania się do istniejącego nachylenia dachu.



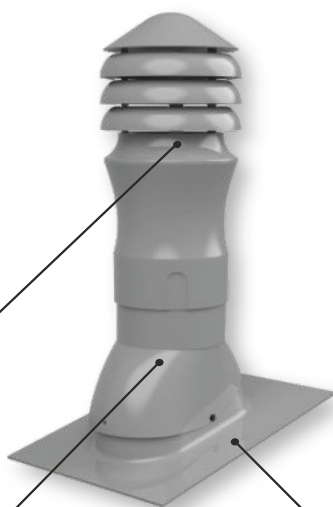
PRZYKŁADOWE ROZWIĄZANIE KONSTRUKCYJNE

Montaż wentylatora dachowego
typu Zefir-150PCV z redukcją.



Wentylator dachowy
typu Zefir na rurę PCV

Kominiec regulacyjny



Podstawa kominika regulacyjnego
- możliwość adaptacji do dowolnej
dachówki, poszycia dachu