

SIŁOWNIK LM230 A-S

INFORMACJA OGÓLNA

PRZEZNACZENIE

Siłownik do przepustnic w instalacjach budynkowych:

- przepustnice powietrza o powierzchni do ok. 1 m²,
- moment obrotowy - silnik 5 Nm,
- napięcie znamionowe AC 230V,
- sterowanie Zamknij/Otwórz, 3-punktowe z wbudowanym stykiem pomocniczym.



BUDOWA

Wymiary [mm]

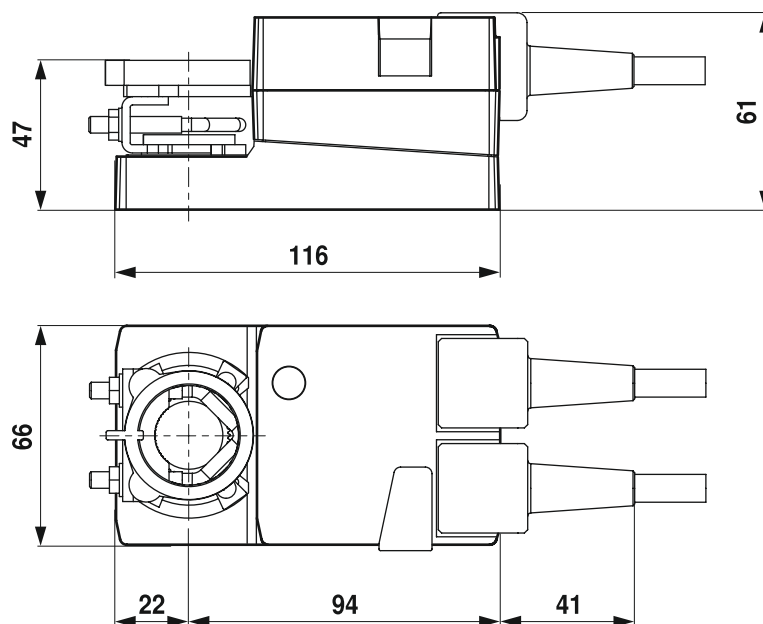
Długość osi

	Min. 37
-	-

Zakres regulacji zacisku

6...20	≥6	≤20

Rysunki wymiarowe



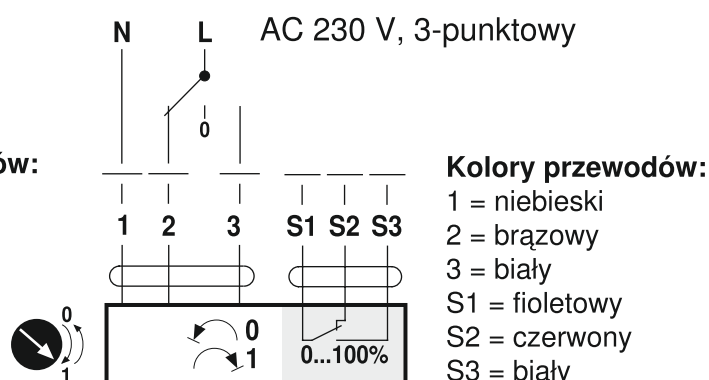
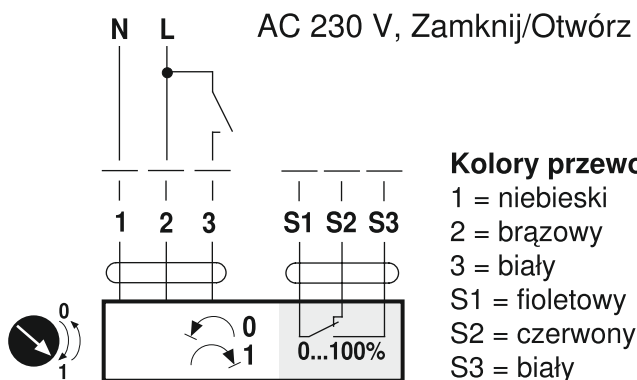
SIŁOWNIK LM230 A-S

SCHEMAT ELEKTRYCZNY I MONTAŻOWY

Uwagi:

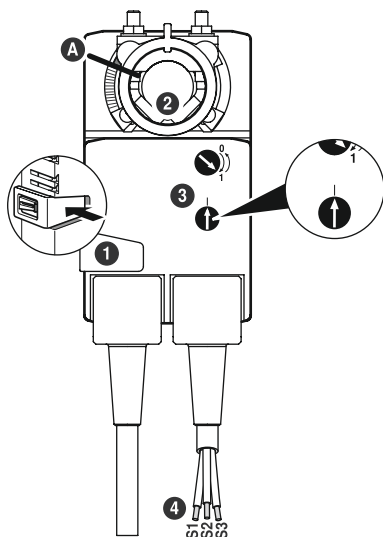
- uwaga: napięcie sieciowe,
- jest możliwe równoległe połączenie kilku siłowników.

Schemat połączeń



DZIAŁANIE, OBSŁUGA

Łatwy montaż bezpośrednio na osi przepustnicy przy użyciu uniwersalnego wspornika zaciskowego, dostarczanego z taśmą zabezpieczającą przed obracaniem się siłownika. Przesławianie ręczne jest możliwe po naciśnięciu przycisku (przekładnia pozostaje wysprężona aż do zwolnienia przycisku, wciśnięty przycisk można zablokować). Kąt obrotu regulowany przy użyciu ograniczników mechanicznych. Wysoka niezawodność działania: Siłownik jest zabezpieczony przed przeciążeniem, nie wymaga wyłączników krańcowych i zatrzymuje się automatycznie po dojściu do ogranicznika. Uniwersalne sygnalizowanie: Z regulowanym stykiem pomocniczym (0...100%).



Elementy obsługowe oraz kontrolki

- 1** Wyłączanie koła zębatego
Naciśnięty przycisk trzymania: koło zębate jest wyłączone. Możliwe jest ręczne obejście.
- 2** Zacisk wrzeciona
Obracaj, aż linia krawędzi **A** wyświetli żądaną pozycję przełączania siłownika i zwolnij przycisk **1**.
- 3** Przełącznik pomocniczy
Obracaj pokrętko, aż strzałka wskaże linię pionową.
- 4** Kabel
Podłącz tester ciągłości do S1 + S2 lub S1 + S3. Jeśli przełącznik pomocniczy powinien przełączyć się w przeciwnym kierunku, obróć przełącznik pomocniczy o 180°.

SIŁOWNIK LM230 A-S

PARAMETRY TECHNICZNE

Dane elektryczne	Napięcie znamionowe	AC 230 V	
	Częstotliwość napięcia znamionowego	50/60 Hz	
	Zakres roboczy	AC 85...264 V	
	Pobór mocy podczas pracy	1.5 W	
	Pobór mocy w stanie spoczynku	0.5 W	
	Moc znamionowa	3.5 VA	
	Styk pomocniczy	1 x SPDT, 0...100%	
	Obciążalność styku pomocniczego	1 mA...3 A (0.5 A indukcyjny), AC 250 V	
	Przyłącze zasilania / sterowania	Kabel 1 m, 3 x 0.75 mm ²	
	Przyłącze styku pomocniczego	Kabel 1 m, 3 x 0.75 mm ²	
	Praca równoległa	Tak (sprawdzić dane eksploatacyjne)	
Dane funkcjonalne	Moment obrotowy - silnik	5 Nm	
	Kierunek ruchu - silnik	możliwość wyboru przełącznikiem 0 (obrót w lewo) / 1 (obrót w prawo)	
	Ręczne przestawianie	przyciskiem, z możliwością blokady	
	Kąt obrotu	Maks. 95°	
	Uwaga dotycząca kąta obrotu	możliwość zmniejszania po obu stronach przy użyciu nastawialnych ograniczników mechanicznych	
	Czas ruchu - silnik	150 s / 90°	
	Poziom mocy akustycznej – silnik	35 dB(A)	
	Mechanical interface	Zacisk uniwersalny 6...20 mm	
	Wskaźnik położenia	Mechaniczny, podłączany	
	Bezpieczeństwo	Klasa ochronności IEC/EN	II Wzmocniona izolacja
		Klasa ochronności UL	II Wzmocniona izolacja
Kategoria ochronna styku pomocniczego IEC/EN		II Wzmocniona izolacja	
Kategoria ochronna obudowy IEC/EN		IP54	
Stopień ochrony NEMA/UL		NEMA 2	
Enclosure		UL, typ obudowy 2	
Kompatybilność elektromagnetyczna		Oznakowanie CE zgodnie z 2014/30/WE	
Dyrektywa dotycząca urządzeń niskonapięciowych		Oznakowanie CE zgodnie z 2014/35/UE	
Certyfikat IEC/EN		IEC/EN 60730-1 oraz IEC/EN 60730-2-14	
Certyfikat UL		cULus wg UL60730-1A, UL60730-2-14 oraz CAN/CSA E60730-1:02	
Certification UL note		The UL marking on the actuator depends on the production site, the device is UL-compliant in any case	
Zasada działania		Type 1.B	
Odporność na impulsy napięciowe - zasilanie / sterowanie		2.5 kV	
Odporność na impulsy napięciowe - styk pomocniczy		2.5 kV	
Stopień zanieczyszczenia środowiska		3	
Temperatura otoczenia		-30...50°C	
Temperatura przechowywania		-40...80°C	
Wilgotność otoczenia		Maks. 95% wilgotność wzgl., brak kondensacji	
Bezpieczeństwo		Nazwa budynku/projektu	bezobsługowy
Masa	Masa	0.54 kg	

SIŁOWNIK LF230-S

PARAMETRY TECHNICZNE

Siłownik obrotowy z funkcją bezpieczeństwa do przestawiania przepustnic i zaworów w instalacjach budynkowych

- Przepustnice powietrza o powierzchni do ok. 0.8 m²
- Moment obrotowy - silnik 4 Nm
- Napięcie znamionowe AC 230 V
- Sterowanie Zamknij/Otwórz
- z wbudowanym stykiem pomocniczym

Techniczna karta katalogowa

LF230-S



Dane techniczne

Dane elektryczne	Napięcie znamionowe	AC 230 V
	Częstotliwość napięcia znamionowego	50/60 Hz
	Zakres roboczy	AC 198...264 V
	Pobór mocy - praca	5 W
	Pobór mocy w stanie spoczynku	3 W
	Moc znamionowa	7 VA
	Uwaga dotycząca mocy znamionowej	Imax 150 mA @ 10 ms
	Styk pomocniczy	1 x SPDT, 0...100%
	Obciążalność styku pomocniczego	1 mA...3 A (0.5 A indukcyjny), AC 250 V
	Przyłącze zasilania / sterowania	Kabel 1 m, 2 x 0.75 mm ²
	Przyłącze styku pomocniczego	Kabel 1 m, 3 x 0.75 mm ²
	Praca równoległa	Tak (sprawdzić dane eksploatacyjne)
Dane funkcjonalne	Moment obrotowy - silnik	4 Nm
	Moment obrotowy - funkcja bezpieczeństwa	4 Nm
	Kierunek ruchu - silnik	możliwość wybierania poprzez montaż L/P
	Kierunek ruchu - funkcja bezpieczeństwa	możliwość wybierania poprzez montaż L/P
	Ręczne przestawianie	Nie
	Kąt obrotu	Maks. 95°
	Uwaga dotycząca kąta obrotu	regulacja w zakresie 37...100% ze zintegrowanym ogranicznikiem mechanicznym
	Czas ruchu - silnik	75 s / 90°
	Czas ruchu – funkcja bezpieczeństwa	<20 s @ -20...50°C / <60 s @ -30°C
	Poziom mocy akustycznej – silnik	50 dB(A)
	Mechanical interface	Zacisk uniwersalny 8...16 mm
	Wskaźnik położenia	Mechaniczny
	Trwałość	Min. 60'000 pozycji bezpiecznych
Dane dotyczące bezpieczeństwa	Klasa ochronności IEC/EN	II, Wzmocniona izolacja
	Kategoria ochronna styku pomocniczego IEC/II, Wzmocniona izolacja EN	
	Kategoria ochronna obudowy IEC/EN	IP54
	Kompatybilność elektromagnetyczna	Oznakowanie CE zgodnie z 2014/30/WE
	Dyrektywa dotycząca urządzeń niskonapięciowych	Oznakowanie CE zgodnie z 2014/35/UE
	Certyfikat IEC/EN	IEC/EN 60730-1 oraz IEC/EN 60730-2-14
	Zasada działania	Type 1.B
	Odporność na impulsy napięciowe - zasilanie 4 kV sterowanie	
	Odporność na impulsy napięciowe - styk pomocniczy	4 kV
	Stopień zanieczyszczenia	3

SIŁOWNIK LF230-S

PARAMETRY TECHNICZNE

Techniczna karta katalogowa

LF230-S

Dane dotyczące bezpieczeństwa	Temperatura otoczenia	-30...50°C
	Temperatura przechowywania	-40...80°C
	Wilgotność otoczenia	Maks. 95% wilgotność wzgl., brak kondensacji
	Kategoria dokumentu	bezobsługowy
Masa	Masa	1.7 kg

Uwagi dotyczące bezpieczeństwa



- Urządzenie jest przeznaczone do stosowania w stacjonarnych systemach grzewczych, wentylacyjnych i klimatyzacyjnych. Nie wolno go stosować w dziedzinach innych niż wymienione w dokumentacji, w szczególności nie może być stosowane w samolotach, ani innych środkach transportu powietrznego.
- Zastosowanie na zewnątrz budynków: możliwe tylko wtedy, gdy przyrząd nie jest bezpośrednio narażony na działanie wody (morskiej), śniegu, promieni słonecznych, agresywne gazy, ani na oblodzenie. Ponadto, warunki otoczenia muszą cały czas być zgodne z podanymi w karcie katalogowej.
- Uwaga: napięcie sieciowe!
- Prace montażowe muszą być wykonywane przez osoby o odpowiednich uprawnieniach. Trzeba przestrzegać wszystkich mających zastosowanie norm i przepisów dotyczących instalowania i montażu.
- Urządzenie może być otwierane tylko przez producenta. Użytkownik nie może ani wymieniać, ani naprawiać żadnych elementów urządzenia.
- Nie wolno odłączać kabli od urządzenia.
- Przy obliczaniu wymaganego momentu obrotowego, trzeba uwzględnić dane dostarczone przez producentów przepustnic (przekrój, konstrukcja, warunki montażu), jak również warunki związane z wentylacją.
- Urządzenie zawiera elementy elektryczne i elektroniczne. Nie wolno go wyrzucać z odpadami komunalnymi. Ze zużytym lub uszkodzonym urządzeniem trzeba postępować zgodnie z obowiązującymi przepisami dotyczącymi utylizacji odpadów.

Cechy produktu

Zasada działania	Siłownik ustawia przepustnicę w położeniu roboczym, jednocześnie napinając sprężynę powrotną. Gdy wystąpi przerwa w zasilaniu, sprężyna powrotna ustawia klapę w pozycji bezpiecznej.
Łatwy montaż bezpośredni	Łatwy montaż bezpośrednio na osi przepustnicy przy użyciu uniwersalnego zacisku montażowego, dostarczanego z taśmą zabezpieczającą przed obracaniem się siłownika.
Regulowany kąt obrotu	Kąt obrotu regulowany przy użyciu ograniczników mechanicznych.
Wysoka niezawodność działania	Siłownik jest zabezpieczony przed przeciążeniem, nie wymaga wyłączników krańcowych i zatrzymuje się automatycznie po dojściu do ogranicznika.
Elastyczna sygnalizacja	Z regulowanym stykiem pomocniczym (0...100%)

Akcesoria

Akcesoria elektryczne	Opis	Typ
	Styk pomocniczy 2 x SPDT	S2A-F
	Potencjometr sprzężenia zwrotnego 200 Ω	P200A-F
	Potencjometr sprzężenia zwrotnego 1 kΩ	P1000A-F

SIŁOWNIK LF230-S

PARAMETRY TECHNICZNE

Techniczna karta katalogowa

LF230-S

Akcesoria mechaniczne	Opis	Typ
	Przedłużenie osi 170 mm Ø10 mm do osi przepustnicy (klapy) Ø 6...16 mm	AW6-20
	Zacisk montażowy odwracalny, zakres regulacji zacisku Ø16...20 mm	K6-1
	Łącznik przegubowo-kulowy pasujący do dźwigni przepustnicy (klapy) KH8/KH10, Wielopak 10 szt.	KG10A
	Łącznik przegubowo-kulowy pasujący do dźwigni przepustnicy (klapy) KH8, Wielopak 10 szt.	KG8
	Dźwignia do osi przepustnicy Ze szczeliną o szerokości 8,2 mm, zakres regulacji zacisku Ø10...18 mm	KH8
	Dźwignia przepustnicy, zakres regulacji zacisku Ø8...16 mm, Ze szczeliną o szerokości 8,2 mm	KH-LF
	Ogranicznik kąta obrotu, z ogranicznikiem	ZDB-LF
	Adapter kształtowy 8x8 mm	ZF8-LF
	Zestaw montażowy do łączenia z siłownikiem do montażu płaskiego	ZG-LF1
	Zestaw montażowy do łączenia z siłownikiem do montażu bocznego Ze szczeliną o szerokości 6,2 mm	ZG-LF3
	Zabezpieczenie przed obracaniem się 180 mm, Wielopak 20 szt.	Z-ARS180L

Instalacja elektryczna

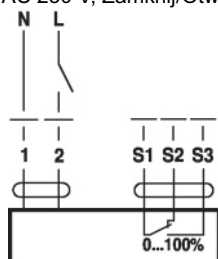


Uwaga: napięcie sieciowe!

Jest możliwe równoległe połączenie kilku siłowników. Należy sprawdzać dane eksploatacyjne.

Schematy połączeń

AC 230 V, Zamknij/Otwórz



Kolory przewodów:

- 1 = niebieski
- 2 = brązowy
- S1 = biały
- S2 = biały
- S3 = biały

Wymiary

Długość osi

	Min. 84
	Min. 20

Zakres regulacji zacisku

8...16	8...16

